



Kasutusjuhend

**HUSQVARNA AUTOMOWER®**  
**305E/310E/405XE/410XE**  
**NERA**



ET, Eesti keel

Enne seadme kasutamist lugege kasutusjuhend hoolikalt läbi  
ja veenduge, et kõik juhised oleksid täiesti arusaadavad.

# Sisukord

<b>1 Ohutus</b>	
1.1 Ohutuse määratlused.....	3
1.2 Üldised ohutuseeskirjad.....	3
1.3 Paigaldamise ohutusjuhised.....	4
1.4 Ohutusjuhised kasutamisel.....	4
1.5 Ohutusjuhised hooldamisel.....	4
1.6 Aku ohutus.....	5
1.7 Toote tõstmine ja liigutamine.....	5
<b>2 Sissejuhatus</b>	
2.1 Sissejuhatus.....	6
2.2 Tugi.....	6
2.3 Toote kirjeldus.....	6
2.4 Toote tutvustus.....	7
2.5 Sümbolid tootel.....	8
2.6 Sümbolid akul.....	9
2.7 Ekraanil kuvatavad sümbolid.....	9
2.8 Menüüstruktuuri ülevaade Automower® Access.....	10
2.9 Toote kahjustused.....	11
<b>3 Paigaldamine virtuaalpiirdega</b>	
3.1 Sissejuhatus – paigaldamine.....	12
3.2 Süsteemi ülevaade EPOS™-e paigaldamiseks..	13
3.3 Peamised paigalduskomponendid.....	13
3.4 Paigaldamiseks ettevalmistamine.....	13
3.5 Viitejaama asukoha valimine.....	14
3.6 Laadimisjaama asukoha valimine.....	14
3.7 Toiteallika asukoha valimine.....	14
3.8 Virtuaalpiirete paigaldamiskohtade määramine..	15
3.9 EPOS™-i kaabli toe funktsiooni kasutamine.....	17
3.10 Toote paigaldamine.....	17
<b>4 Piirdekaabliga paigaldus</b>	
4.1 Sissejuhatus – paigaldamine.....	23
4.2 Peamised paigalduskomponendid.....	23
4.3 Paigaldamiseks ettevalmistamine.....	23
4.4 Enne kaablite paigaldamist.....	23
4.5 Toote paigaldamine.....	28
<b>5 Sätted</b>	
5.1 Ajakava.....	31
5.2 Lõikekõrgus.....	31
5.3 Muster.....	31
5.4 Töö.....	32
5.5 Paigaldusseaded.....	33
5.6 Lisatarvikud.....	34
5.7 Üldine.....	34
5.8 Turvalisus.....	34
5.9 Automower® Connect.....	35
5.10 Teated.....	35
5.11 Automower® Intelligent Mapping (AIM).....	35
5.12 Püsivara allalaadimine üle õhu FOTA (Firmware over the air).....	36
5.13 Niitmisprofiilid.....	36
5.14 Laadimisjaama kaardile uuesti paigaldamine..	36
<b>6 Töö</b>	
6.1 Toote sisselülitamine.....	37
6.2 Toote käivitamine.....	37
6.3 Toote parkimine.....	37
6.4 Seadme seiskamine.....	37
6.5 Toote väljalülitamine.....	37
6.6 Aku laadimine.....	37
<b>7 Hooldamine</b>	
7.1 Sissejuhatus – hooldus.....	39
7.2 Hooldusgraafik.....	39
7.3 Toote puhastamine.....	40
7.4 Aku.....	41
7.5 Lõiketerade vahetamine.....	41
<b>8 Veotsing</b>	
8.1 Teated.....	43
8.2 Laadimisjaama LED-märgutuli.....	50
8.3 Süntomid.....	51
8.4 Piirdekaabli katkestuste otsimine.....	52
<b>9 Transportimine, hoiulepanek ja utiliseerimine</b>	
9.1 Transportimine.....	55
9.2 Toote hoiustamine.....	55
9.3 Laadimisjaama hoiustamine.....	55
9.4 Laadimisjaama paigaldamine pärast hoiustamist.....	55
9.5 Kõrvaldamine.....	56
<b>10 Tehnilised andmed</b>	
10.1 Tehnilised andmed.....	57

# 1 Ohutus

## 1.1 Ohutuse määratlused

Mõistetega „hoiatus“, „ettevaatus“ ja „märkus“ juhitakse tähelepanu eriti olulistele kohtadele kasutusjuhendis.



**HOIATUS:** Tähistab kasutusjuhendi juhiste eiramise korral kasutaja või kõrvalseisjate kehavigastuse või surmaga lõppeva õnnetuse ohtu.



**ETTEVAATUST:** Tähistab kasutusjuhendi juhiste eiramise korral seadme, muude esemete või läheduses asuvate objektide kahjustamise ohtu.

**Märkus:** Tähistab antud olukorras vajalikku lisateavet.

## 1.2 Üldised ohutuseeskirjad



**HOIATUS:** Enne toote kasutamist lugege läbi järgmised hoiatused.

- Enne toote kasutamist lugege kasutusjuhend hoolikalt läbi ja veenduge, et oleksite juhistest aru saanud. Hoidke juhend edasiseks kasutamiseks alles.
- Seda toodet ei tohi kasutada isikud või lapsed, kellel on nõrgemad füüsilised, sensoorsed või vaimsed võimed (mis võivad mõjutada toote ohutut kasutamist) või puudulikud teadmised ja kogemused, välja arvatud juhul, kui neid jälgib või juhendab toote kasutamisel isik, kes vastutab nende ohutuse eest. Kuid ELI nõuete kohaselt tohivad seda seadet kasutada lapsed alates 8. eluaastast ja isikud, kellel on nõrgemad füüsilised, sensoorsed või vaimsed võimed või puudulikud teadmised ja kogemused, kui neid jälgib või juhendab vastutav isik, kes tagab, et nad kasutavad seadet ohutult ning mõistavad seotud ohtusid. Lapsed ei tohi seadmega mängida. Lapsed ei tohi seadet ilma järelevalveta puhastada ega hooldada.
- Tootega tohib kasutada ainult Husqvarna soovitatud lisatarvikuid. Kõik muud kasutusviisid on väärad.
- Toote kahjustamise ning sõidukite ja inimestega seotud õnnetuste vältimiseks ärge seadistage tööalasid ega transportiradasid üle üldkasutatavate liikumisteede.
- Toode ei ole mänguasi. Toote löiketerad võivad põhjustada kehavigastusi inimestele ja loomadele.
- Ärge laske töötamise ajal tööalast viibida alla 8-aastastel lastel. Lapsi ja loomi tuleb jälgida kogu tööprotsessi aja.
- Kõik inimesed peavad töötamise ajal olema tootest vähemalt 3 m kaugusel. Ärge näiteks magage ega päevitage tööalast, kui toode töötab.
- Kui toodet kasutatakse avalikes kohtades, tuleb selle tööala tähistada hoiatussiltidega. Siltidel peab olema järgmine tekst. Hoiatus! Automaatne muruniiduk! Hoidke seadmest eemale! Jälgige lapsi!
- Ärge jookske, kui juhite toodet käitsi funktsiooniga appDrive. Veenduge, et olete alati ohutus ja stabiilses asendis. Veenduge, et toote töötamisel järskudel kallakutel ei viibiks toote läheduses inimesi. Toodet funktsiooni appDrive abil juhtides kandke alati tugevaid jalatseid ja pikki pükse.
- Toote väljalülitamiseks minge toote taha ja vajutage STOP-nuppu. Saate kasutada rakendust toote peatamiseks, kui see on teie toote jaoks sobiv. Kui toode on välja lülitatud, oodake enne toote liigutamist vähemalt kolm sekundit.
- Enne ummistuse kõrvaldamist, toote hooldamist või uurimist ja kui toode hakkab ebanormaalselt vibreerima, lülitage see välja. Enne toote uuesti käivitamist veenduge, et sellel poleks kahjustusi. Ärge kasutage toodet, kui see on kahjustatud.
- Ärge puudutage ohtlikke liikuvaid osi (nt löiketerade ketast) enne, kui see on täielikult seiskunud.
- Vigastuse või õnnetuse korral pöörduge arsti poole.
- Ärge paigutage toitekaablit ja pikendusjuhet tööalasse. See võib kaableid kahjustada.
- Ärge ühendage kahjustatud kaablit või pistikut ega puudutage kahjustatud kaablit enne, kui see on pistikupesast eemaldatud. Kui kaabel saab töö käigus kahjustada, eemaldage pistik pistikupesast. Kulunud või kahjustatud kaabel suurendab elektrilöögiohtu. Kahjustatud kaabli peab vahetama hooldustöötaja.
- Toiteallikat pistikupesaga ühendades kasutage rikkevoolukatset, mille rakendumisvool on kuni 30 mA.
- Laadige toodet ainult komplekti kuuluvas laadimisjaamas. Teavet aku ohutu utiliseerimise kohta leiate jaotisest *Kõrvaldamine lk 56*. Väärkasutus võib põhjustada elektrilöögi, ülekuumenemise või söövitava vedeliku lekke akust. Elektrolüüdidlekke korral loputage vee või neutraliseerimisvahendiga. Kui söövitav vedelik satub silma, pöörduge arsti poole.
- Kasutage ainult Husqvarna soovitatud originaalakusid. Originaalukude erinevate akude kasutamise korral ei saa toote ohutust garanteerida. Ärge kasutage mittelaetavaid akusid.

- Järgige paigaldusjuhiseid, mis käsitlevad tööala määramist, vt jaotist *Sissejuhatus – paigaldamine lk 12*.
- Lugege toote käivitamis- ja kasutamisujuhiseid, vt jaotist *Töö lk 37*.
- Kui esineb äikeseoht, soovib Husqvarna laadimisjaama toiteallika ja kõik kaablid lahti ühendada, et vähendada elektrikomponentide kahjustamisohu. Kui äikeseoht on möödunud, ühendage toiteallikas ja kaablid uuesti. Oluline on tagada, et juhtmed oleksid õigesti ühendatud.
- Järgige hooldusjuhiseid ja vajaduse korral kasutage Husqvarna originaalvaruosi, vt jaotist *Hooldamine lk 39*.
- Tehnilisi andmeid, nt massi, mõõtmete ja mürataseme väärtusi, vt jaotisest *Toote paigaldamine lk 28*.
- Kasutaja vastutab teistele inimestele põhjustatud õnnetuste ja varakahjude eest.
- Toodet võivad kasutada, hooldada ja remontida ainult isikud, kes on selle eriomaduste ja ohutusjuhistega täielikult kursis.
- Toote algse konstruktsiooni muutmine on keelatud.
- Järgige elektriohutust käsitlevaid riiklike eeskirju.
- Husqvarna ei garanteeri täielikku ühilduvust toote ja muud tüüpi traadita süsteemide vahel, milleks võivad olla kaugjuhtimispuldid, raadiosaatjad vms.
- Sisseehitatud häire on väga vali. Olge ettevaatlik, eriti kui toodet käsitsetakse siseruumides.
- Töö- ja ladustamistemperatuuri vahemik on 0-45 °C / 32-113 °F. Laadimise temperatuurivahemik on 5-45 °C / 41-113 °F. Liiga kõrge temperatuur võib kahjustada toodet.

### 1.3 Paigaldamise ohutusjuhised



**HOIATUS:** Enne toote kasutamist lugege läbi järgmised hoiatused.

- Ärge paigaldage laadimisjaama ega ühtki tarvikut kohta, mis asub mis tahes kergestiühtiva materjali all või sellest 60 cm ulatuses. Rikke korral võivad laadimisjaam ja toiteallikas kuumeneda ning muutuda tuleohtlikuks.
- Ärge paigutage toiteallikat kõrgusele, kus see võib vette sattuda. Ärge paigutage toiteallikat maapinnale.
- Ärge katke toiteallikat kinni. Kondensatsioonivesi võib kahjustada toiteallikat ja suurendab elektrilöögi ohtu.
- Ärge paigaldage laadimisjaama kohta, kus on kahjureid, näiteks sipelgaid.
- Kehtib Ameerika Ühendriikides ja Kanadas. Väliitingumustesse paigaldatud toiteallikas: võib põhjustada elektrilöögi ohtu. Paigaldage üksnes kattega A-klassi lühisekaitsmega ehk rikkevoolukaitsmega pistikusse, mille korpus on

ilmastikukindel ja mille ühenduspistiku kate on sisestatud või eemaldatud.

- Ärge paigaldage laadimisjaama kohta, kus võib olla seisva vee tekkimise risk.

### 1.4 Ohutusjuhised kasutamisel



**HOIATUS:** Enne toote kasutamist lugege läbi järgmised hoiatused.

- Hoidke käed ja jalad pöörlevatest teradest eemale. Ärge pange käsi ega jalgu sisselülitatud toote lähedusse ega selle alla.
- Kasutage parkimisrežiimi või lülitage toode välja, kui tööalas on inimesed, eelkõige lapsed või loomad. Vt jaotist *Toote väljalülitamine lk 37*. Husqvarna soovib seadistada toote töötama siis, kui tööalal keegi ei liigu. Toode võib öösel tööalal loomi vigastada, nt siile. Vt jaotist *Tööriistid – parkimine lk 37*.
- Veenduge, et murul poleks võõrkehi (nt kivid, oksad, tööriistad või mänguasjad). Nendega kokkupuutel võivad lõiketerad kahjustada saada.
- Ärge tõstke toodet ega teisaldage seda, kui see on sisse lülitatud.
- Vältige toote kokkupõrget inimeste või loomadega. Kui inimene või loom satub toote teele, tuleb toode kohe seisata. Vt jaotist *Seadme seiskamine lk 37*.
- Ärge asetage esemeid toote ega selle laadimisjaama peale.
- Ärge kasutage toodet, kui **STOP**-nupp ei tööta.
- Kui toodet ei kasutata, lülitage see alati välja. Toode saab käivitada vaid õige PIN-koodi sisestamisega.
- Ärge kasutage toodet hüpikvihmutiga samaaegselt. Kasutage funktsiooni *Ajakava*, et vältida toote ja hüpikvihmuti samaaegset töötamist. Vt jaotist *Ajakava lk 31*.
- Ärge laske tootel töötada, kui tööalal on seisvat vett. Näiteks, kui tugevast vihmast tekivad lombid.

### 1.5 Ohutusjuhised hooldamisel



**HOIATUS:** Enne toote hooldustööde tegemist lugege läbi järgmised hoiatused.

- Enne toote hooldamist lülitage toode **välja**.
- Ärge kasutage toote puhastamiseks survepesurit. Ärge kasutage toote puhastamiseks lahusteid.
- Ühendage laadimisjaama pistik enne laadimisjaama puhastamist või hooldamist lahti.

## 1.6 Aku ohutus

---



**HOIATUS:** Enne toote kasutamist lugege läbi järgmised hoiatused.

---

- Liitiumioonakud võivad plahvatada või põhjustada tulekahju, kui need demonteeritakse, lühistatakse või kui need satuvad kokku vee, tule või kõrge temperatuuriga. Käsitsege akusid ettevaatlikult, ärge demonteerige või avage neid ega väärkasutage elektriliselt/mehaaniliselt. Vältige hoiustamist otsese päikesevalguse käes.
- Ärge kasutage kahjustatud akut. Kui aku on kahjustatud, utiliseerige see. Vt jaotist *Kõrvaldamine lk 56*.

## 1.7 Toote tõstmine ja liigutamine

---



**HOIATUS:** Enne toote tõstmist tuleb toode välja lülitada. Toode on välja lülitatud siis, kui **valikuratta** märgutuli ei põle.

---



**ETTEVAATUST:** Ärge tõstke toodet ajal, mil see on laadimisjaamas. See võib kahjustada nii laadimisjaama kui ka toodet. Enne toote tõstmist vajutage **STOP**-nuppu ja tõmmake toode laadimisjaamast välja.

---

Niiduki ohutuks toimetamiseks tööalale või tööalalt toimige järgmiselt.

1. Toote seiskamiseks vajutage **STOP**-nuppu.
2. Lülitage toode välja.
3. Tõstke toodet käepidemest nii, et löiketera ketas oleks suunatud teie kehast eemale.



## 2 Sissejuhatus

### 2.1 Sissejuhatus

Tehase PIN-kood: 1234

Seeria number:

Tootenumbr:

Seeria- ja tootenumbr on toote andmesildil ning toote pakendil.

- Registreeri oma toode [www.husqvarna.com](http://www.husqvarna.com). Toote registreerimiseks sisestage toote seeria- ja tootenumbr ning ostukuupäev.

### 2.2 Tugi

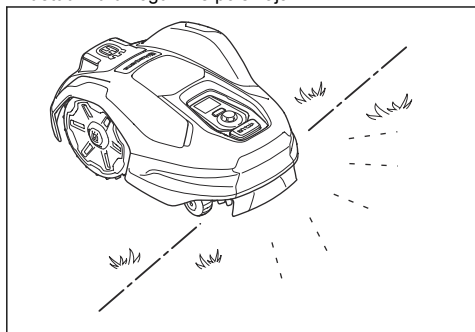
Toote klienditoe küsimustes võtke ühendust Husqvarna edasimüüjaga.

### 2.3 Toote kirjeldus

**Märkus:** Husqvarna uuendab regulaarselt toodete välimust ja funktsioone. Vt jaotist *Tugi lk 6*.

Toode on robotniiduk. Tootel on akutoide ja see töötab automaatselt. Kui aku laetuse tase on madal, läheb toode laadimiseks laadimisjaama. Kui aku on täis laetud, hakkab toode uuesti tööle.

Tootel on EdgeCut, mis paneb toote teie muru servi niitma. Sagedase niitmise tehnika parandab muru kvaliteeti ja vähendab vajadust kasutada väetiseid. Niidetud muru kogumine pole vajalik.



### 2.3.1 Paigaldusmeetod

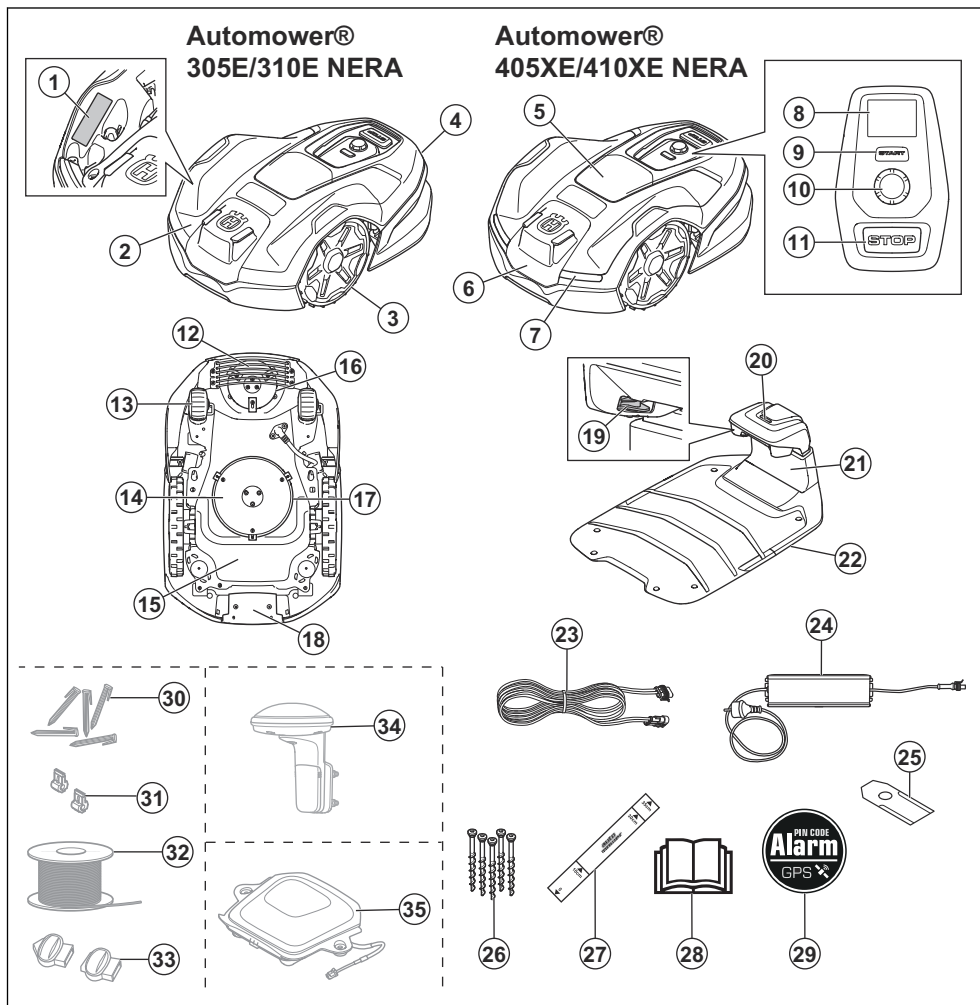
Toote saate paigaldada EPOS™-tehnoloogiat kasutades virtuaalpiiretega või piirdekaablit kasutades füüsiliste piiretega.

Rakenduse installimiseks funktsiooniga EPOS™ vt jaotist *Paigaldamine virtuaalpiirdega lk 12*. Piirdekaabli paigaldamiseks vt jaotist *Piirdekaabliga paigaldus lk 23*.

### 2.3.2 Automower® Access

Automower® Access on toote kasutajaliides. See koosneb ekraanist, **menüürattast**, **START**- ja **STOP**-nupust. Vt jaotist *Menüüstruktuuri ülevaade Automower® Access lk 10*.

## 2.4 Toote tutvustus



- |                           |                             |
|---------------------------|-----------------------------|
| 1. Andmesilt <sup>1</sup> | 8. Ekraan                   |
| 2. Ülemine kate           | 9. START-nupp               |
| 3. Esirattad              | 10. Menüüratas              |
| 4. Toote korpus           | 11. STOP-nupp               |
| 5. EPOS™-i jaotur         | 12. Lõiketerade kettakaitse |
| 6. Radar <sup>2</sup>     | 13. Tagarattad              |
| 7. Esituled <sup>3</sup>  | 14. Terakaitse              |

<sup>1</sup> Leiate ülemise katte alt.

<sup>2</sup> Ainult mudelil Automower® 405XE/410XE NERA.

<sup>3</sup> Ainult mudelil Automower® 405XE/410XE NERA.

15. Raam, sisaldab elektroonikat, akut ja mootoreid
16. EdgeCuti lõiketerade ketas
17. Peamine lõiketerade ketas
18. Juhtraud
19. Kontaktiplaadid
20. Laadimisjaama LED-märgutuli
21. Luuk
22. Laadimisjaam
23. Madalpingekaabel
24. Toiteallikas<sup>4</sup>
25. Lisaterad
26. Laadimisjaama kinnituskruvid
27. Mõõdik piirdekaabli paigaldamiseks (mõõdik on toote pakendist eemaldatud)
28. Kasutusjuhend ja lühijuhend
29. Hoiatussilt
30. Vaiad<sup>5</sup>
31. Ringikaabli liitmikud<sup>6</sup>
32. Signaalkaabel piirde- ja juhtkaabliks<sup>7</sup>
33. Ringikaabli muhvid<sup>8</sup>
34. Viitejaam EPOS™ RS1<sup>9</sup>
35. Automower® EPOS™ Plug-in<sup>10</sup>



**HOIATUS!** Enne toote kasutamist lugege kasutusjuhendit.



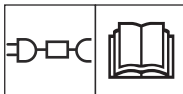
**HOIATUS!** Lülitage toode enne hooldust või enne toote töstmist välja.



**HOIATUS!** Kui toode töötab, hoidke sellest ohutusse kaugusesse. Hoidke käed ja jalad liikuvatest teradest eemal.



**HOIATUS!** Ärge istuge toote peal. Ärge pange jalgu ega käsi toote lähedusse või selle alla.



Kasutage lahtiühendatavat toiteallikat, mis on määratletud andmesildil sümboli kõrval.

## 2.5 Sümbolid tootel

Tootel leiduvad järgmised sümbolid. Veenduge, et saate neist aru.



See toode vastab kehtivatele EL-i direktiividele.



See toode vastab kehtivatele UK direktiividele.



Toodet ei tohi kasutusest kõrvaldada koos tavaliste olmejäätmetega. Järgige riiklikke eeskirju ja kasutage kohalikku jäätmete ringlussevõtu süsteemi.



Raam sisaldab elektrostaatilise lahenduse (ESD) suhtes tundlikke komponente. Raami võib avada ja plommida ainult volitatud hooldustehnik. Garantii ei kehti, kui plomm on katki.

<sup>4</sup> Erinevate turgude puhul võib välimus olla erinev.

<sup>5</sup> Võimalik juurde osta.

<sup>6</sup> Võimalik juurde osta.

<sup>7</sup> Võimalik juurde osta.

<sup>8</sup> Võimalik juurde osta.

<sup>9</sup> Võimalik juurde osta.

<sup>10</sup> Võimalik juurde osta.





Ärge madalpingekaablit muutke.  
Ärge kasutage heki- või murutrimmerit madalpingekaabli läheduses.

## 2.6 Sümbolid akul



**HOIATUS!** Liitumioonakud võivad plahvatada või põhjustada tulekahju, kui need võetakse lahti, lühistatakse või neid käsitsetakse hooletult. Vältige nende kokkupuudet vee, tule või kõrge temperatuuriga.



Lugege läbi kasutusjuhend.



Akut ei tohi visata tulle ega jätta ühegi kuumusallika lähedale.



Ärge kastke akut vette.

## 2.7 Ekraanil kuvatavad sümbolid



Toode töötab.



Toode on pargitud.



Toode on peatunud.



Ilmnes viga.



Toote lõikekõrgus.



Mobiilisignaali tugevus.



Wi-Fi signaali tugevus.



Bluetooth® ühendus on sisse lülitatud.

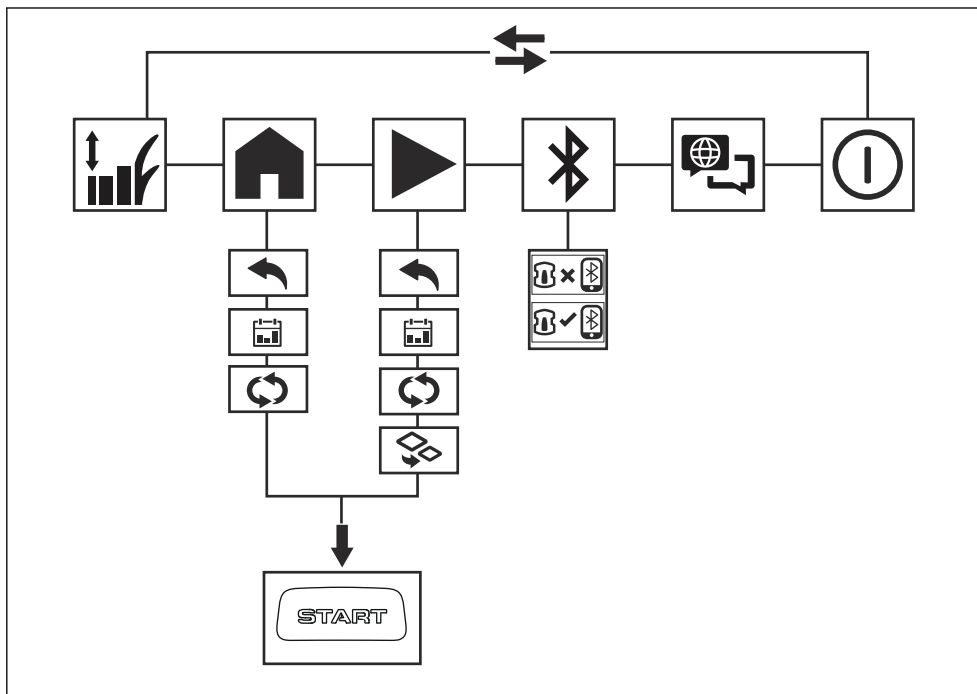


Aku laeb.



Aku laetuse tase.

## 2.8 Menüüstruktuuri ülevaade Automower® Access



### 2.8.1 Sümbolid peamenüüs Automower® Access jaoks



#### Lõikekõrgus

Menüüs *Cutting height* (Lõikekõrgus) saate muuta lõikekõrgust.



#### Pargi

Menüüs *Park* (Pargi) võite toote parkida järgmise kasutuskorranne või seadistada ajakava.



#### Niitmine

Menüüs *Mow* (Niitmine) võite seadistada niitmise vastavalt määratud ajakavale või teisese ala režiimile.



#### Ühendamine

Lülitate menüüs *Connect* (Ühenda) sisse Bluetooth® ja siduge oma mobiilseadmega.



#### Keel

Menüüs *Language* (Keel) saate valida ekraanil kuvatava keele.



#### Toide välja

*Power off* (Toide välja) lülitab toode VÄLJA.

### 2.8.2 Sümbolid alamenüüs Automower® Access jaoks



#### Tagasi

Kui valite *Back* (Tagasi), naasete peamenüüsse.



#### Ajakava

Alamenüüs *Schedule* (Ajakava) saate valida *Ajakava* seaded. *Schedule* (Ajakava) seaded määratakse rakenduses Automower® Connect.



### Valitud töörežiim

Kui teil on ainult üks tööala, saate ajakava alistada ja jätkata niitmist, kuni muudate töörežiimi.

Kui teil on mitu tööala, saate ajakava alistada ja niita ainult ühte tööala. Ebakorrapärase niitmisega tööalade puhul niidab toode seda ala, kuni muudate töörežiimi. Süstemaatiliste tööalade puhul niidab toode seni, kuni ala niitmine on lõpule viidud, seejärel pargib toode end laadimisjaama.

- toote parandamisel on kasutatud osi, mis ei ole tootja poolt valmistatud või heaks kiidetud;
- tootel on kasutatud tarvikut, mis ei ole tootja poolt valmistatud või heaks kiidetud;
- toodet ei ole parandatud volitatud hoolduskeskuses või volitatud isiku poolt.



### Teisene niiduala

Alammenüüs *Secondary area* (Teisene niiduala) saate valida *teisese niiduala* töörežiimi. Vt jaotist *Teisene niiduala lk 37*.



### Ühendatud

Toode ja mobiilseade on ühendatud üksusega Bluetooth®.



### Pole ühendatud

Toode ja mobiilseade pole ühendatud üksusega Bluetooth®.

## 2.8.3 Rakenduse sümbolid



Näitab toote vastuvõetud korrektsiooniandmete olekut.

Olek on *EPOS™ kinnitatud*. Tootel on täpne asend ja suund. See on vajalik toote automaatseks juhtimiseks ja kaardile objektide paigaldamiseks.



Olek on *EPOS™-e toiming on vajalik*. Tootel on täpne asend, kuid täpse suuna andmiseks tuleb toodet juhtida käsitsi või automaatselt.



Olek on *EPOS™-e otsing*. Tootel pole täpset asendit ning see otsib satelliidsignaale ja parandusandmeid täpse asendi leidmiseks.



## 2.9 Tootte kahjustused

Me ei vastuta meie tootele tekitatud kahjude eest, kui:

- toodet on valesti parandatud;

---

## 3 Paigaldamine virtuaalpiirdega

---

### 3.1 Sissejuhatus – paigaldamine



**HOIATUS:** Enne toote kasutamist lugege läbi ohutuspeatükk ja tehke selles olev teave endale selgeks.



**ETTEVAATUST:** Kasutage originaalvaruosi ja paigaldusmaterjali.

**Märkus:** Paigaldamise kohta leiate lisateavet vt [www.husqvarna.com](http://www.husqvarna.com).

Virtuaalpiirete paigaldamiseks koos EPOS™-iga, kasutab toode navigeerimiseks satelliite ja korrektsioonandmeid. Korrektsioonandmeid saab vastu võtta Husqvarna® Cloudi või viitejaama kaudu. Viitejaam on valikuline lisatarvik, mida saate kasutada, kui te ei saa Husqvarna® Cloudiga ühendust luua.

**Märkus:** Kõik riigid ei toeta Husqvarna® Cloudi kaudu viitejaamu ega korrektsioonandmeid. Lisateabe saamiseks võtke ühendust kohaliku Husqvarna esindajaga.

Paigaldamiseks kasutatakse toodet koos appDrive-ga rakenduses Automower® Connect. Rakenduses kaardi koostamiseks lisatakse teepunktid.

Töölad on alad, kus toode töötab ja rohtu niidab. Samuti saate luua väljajäävaid piirkondi, kuhu toode ei saa siseneda.

Dokkimiskoht on laadimisjaama ees. Seda kasutatakse toote laadimisjaama ja sealt välja liikumiseks.

Dokkimiskoha ja tööalade vahel liikumiseks on vajalikud transpordirajad. Transpordirada mööda liikudes, toode rohtu ei niida. Vt jaotist *Süsteemi ülevaade EPOS™-e paigaldamiseks lk 13*.



- Kui kasutate EPOS™-t Husqvarna® Cloudi kaudu, veenduge, et toode saaks korrektsioonandmeid täielikult tööalast.

**Märkus:** Mobiilne katvus või Wi-Fi on vajalik toote korrektsioonandmete saamiseks läbi Husqvarna® Cloudi. Mudelil Automower® 405XE/410XE NERA peab olema mobiilne andmesideühendus ja mudelil Automower® 305E/310E NERA peab olema Wi-Fi katvus kogu tööalal. Kui see ei ole võimalik, saate korrektsioonandmete saamiseks kasutada alternatiivina kohalikku viitejaama.

- Koostage tööala plaan ja kaasake sellesse kõik takistused. Selle abil on lihtsam uurida, kuhu tuleks paigaldada laadimisjaam, virtuaalpiirde ja viitejaam.
- Tehke joonisele märk, kuhu laadimisjaam, hoolduspunkt, transpordirajad, virtuaalpiirde, väljajäävad piirkonnad ja viitejaam paigutada.
- Täitke murus olevad augud, et pind oleks tasane.
- Seadme Automower® 305E/310E NERA kasutamisel veenduge, et laadimisjaamas oleks uue püsivara allalaadimiseks Wi-Fi leviala. Vt jaotist *Püsivara allalaadimine üle õhu FOTA (Firmware over the air) lk 36*. Mudeli Automower® 405XE/410XE NERA Wi-Fi puhul kasutatakse FOTA jaoks mobiilsidetehnoloogiat.
- Seadme Automower® 305E/310E NERA korral veenduge, et Automower® Connect rakenduse eemalt kasutamise korral on teil tööpiirkonnas Wi-Fi leviala. Vt jaotist *Sidumistoimingu sooritamise rakendusega Automower® Connect lk 19*. Mudeli Automower® 405XE/410XE NERA Wi-Fi puhul kasutatakse Automower® Connect jaoks mobiilsidetehnoloogiat.
- Enne toote paigaldamist niitke muru. Veenduge, et muru maksimumkõrgus on 6 cm.

**Märkus:** Esimestel nädalatel pärast paigaldamist võib muru niitmisel tekkiva müra tajutav tase olla oodatust kõrgem. Mõne aja pärast müratase väheneb.

### 3.5 Viitejaama asukoha valimine

Loe läbi viitejaama asukoha valimise juhised ja tee need endale selgeks. Vaata teavet viitejaama kasutusjuhendist.

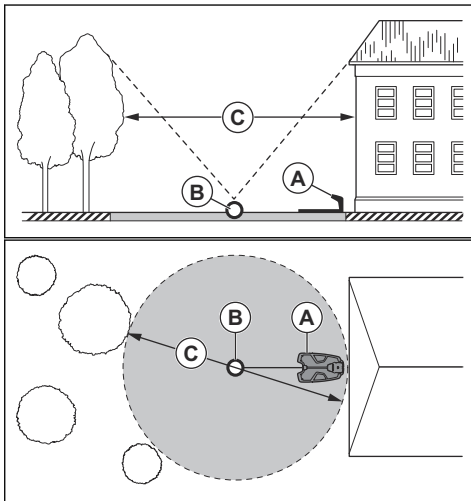
### 3.6 Laadimisjaama asukoha valimine

- Laadimisjaama võib paigutada tööala sisse või sellest väljapoole.
- Kui dokkimiskoht on väljaspool tööalast, paigaldage dokkimiskohast tööaladeni transpordirada.
- Paigutage laadimisjaam (A) avatud alasse.

- Paigutage dokkimiskoht 70–250 cm / 28–98 tolli kaugusele laadimisjaamast. Veenduge, et dokkimiskohal (B) oleks takistusteta taeavaade.
- Veenduge, et laadimisjaama ees oleks piisavalt vaba ruumi.

**Märkus:** Husqvarna soovib, et laadimisjaama ees oleks vähemalt 6 m / 20 jalga (C) vaba ruumi.

- Tagurdamise kauguse saab määrata väärtusele 70-250 cm.



**Märkus:** Lühike tagurdamise kaugus vähendab rattajälgede tekkeohtu. Pikk tagurdamise kaugus võib olla vajalik dokkimiskohas hea satelliidsignaali vastuvõtu tagamiseks.

- Paigutage laadimisjaam toitepesa lähedale.
- Paigutage laadimisjaam tasasele pinnale.
- Laadimisjaama alus ei tohi olla paindes.
- Kui tööalal on kaks järsu kallakuga eraldatud osa, soovib Husqvarna panna laadimisjaama madalamale osale.



**ETTEVAATUST:** Ärge paigaldage laadimisjaama kohta, kus maapinnas on metallesemed. Metallesemed võivad põhjustada laadimisjaama signaali puhul häireid.

### 3.7 Toiteallika asukoha valimine



**ETTEVAATUST:** Veenduge, et toote lõiketerad ei lõikaks madalpingekaablit.



**ETTEVAATUST:** Ärge kerige madalpingekaablit rõngasse ega pange seda laadimisjaama plaadi alla. Kaablrõngas häirib laadimisjaamast tulevat signaali.



- Paigutage toiteallikas katusega kaetud ning päikese ja vihma eest kaitstud kohta.
- Paigutage toiteallikas hea õhuvahetusega kohta.
- Kasutage rikkevoolukaitset (RCD), mille aktiveerimisvool on kuni 30 mA, ühendades toiteallika pistikupesaga.

Erineva pikkusega madalpingekaablid on saadaval lisatarvikutena.

### 3.8 Virtuaalpiirete paigaldamiskohtade määramine



**ETTEVAATUST:** Kui tööala kõrval asub mõni veekogu, kallak, järsak või üldkasutatav tee, tuleb paigaldada ka kaitseääris. Ääris peab olema vähemalt 15 cm kõrge.

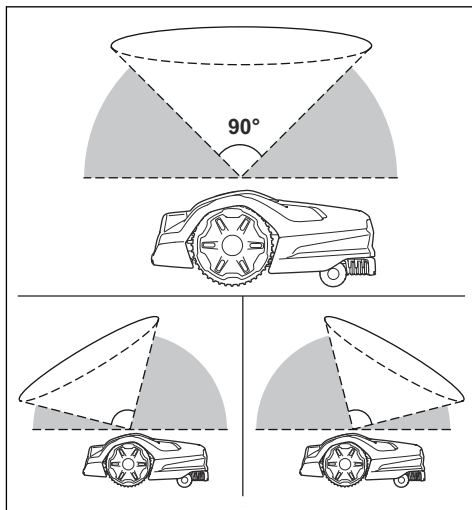


**ETTEVAATUST:** Ärge laske tootel töötada kruusal.

- Ohutuks ja müravabaks tööks tehke kõikide takistuste, näiteks puude, juurte ja kivide ümber väljajäävad piirkonnad.
- Enne virtuaalpiirete paigaldamist koostage tööala plaan.

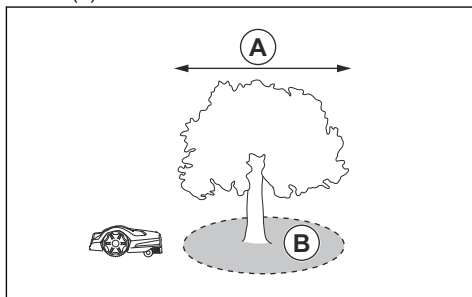
#### 3.8.1 Kaardiobjektide paigaldamine hoonete ja puude lähedusse

- Veenduge, et toote kasutuskohas oleks 90° osa taevast takistusteta.



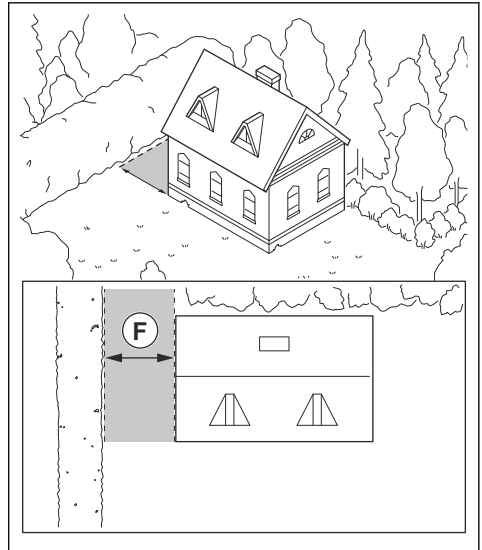
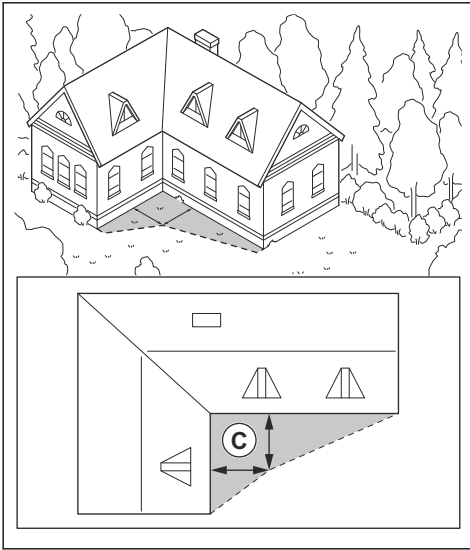
**Märkus:** Kui taevast on takistused, siis ei saa toode vastu võtta navigatsioonisatelliitide signaale.

- Looge väljajääv piirkond (B) puude (või nende rühmade ümber), mille puuvõra läbimõõt on üle 4 m (A).

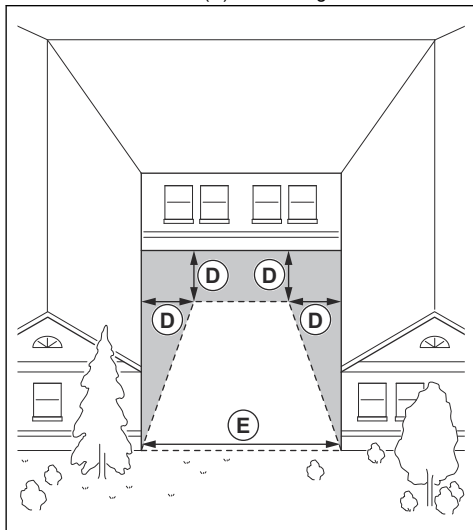


**Märkus:** Puud, mille puuvõra läbimõõt on üle 4 m, võivad põhjustada toote ajutisi peatumisi. Väiksed puud tavaliselt ei häiri toote tööd.

- L-kujuliste hoonete korral paigaldage virtuaalpiire neist minimaalsele kaugusele (C) 1.5 m.



- Virtuaalpiirete paigaldamiseks alasse, kus on U-kujuline hoone, veenduge, et kaugus (E) oleks vähemalt 6 m. Kui hoone on kõrgem kui 3 m, veenduge, et kaugus (E) on kõrgeima hoone kahekordne kõrgus. Paigaldage virtuaalpiire hoonest vähemalt (D) 1.5 m kaugusele.

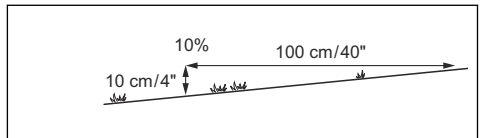


- Veenduge, et takistuste vaheliste alade vahemaa (F) on vähemalt 4 m.

**Märkus:** Alla 4 m laiuselga aladele saab luua transpordiraja, mille robotniiduk läbib niitmata.

### 3.8.2 Kallakul asuvate objektide paigaldamine kaardile

Toode saab töötada tööalal olevatel 30% kallakutel. Virtuaalpiirete juures on maksimaalne kallak 20%. Kallak (%) arvutatakse kõrgusena meetri kohta. Näide: 10 cm / 100 cm = 10%.



- Tööalal asuvate järsemate kui 30% kallakute puhul eraldage kallak väljajääva piirkonnana.
- Kui kallak on üldkasutatava tee ääres, pange kallaku välisserva ümber aed või kaitseääris.
- Husqvama soovib muru kulumise vältimiseks seadistada süstemaatilise mustri suunaga otse kallakust üles.

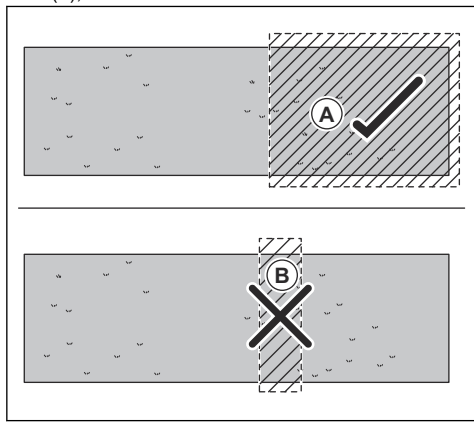
### 3.8.3 Läbikäigud

Läbipääs on ala, mille kummalgi küljel on virtuaalpiire ja mis ühendab tööala kaht osa. Heade tulemuste saamiseks peaks läbikäigu laius olema vähemalt 2 m / 6.5 jalga.



### 3.8.4 Ettevalmistus väljajäävade piirkondade loomiseks

- Määrake väljajäävad piirkonnad objektide ümber, mis on suuremad kui 2x2 m.
- Veenduge, et väljajääv piirkond on vähemalt 30x30 cm / 1x1 jala suurune.
- Veenduge, et väljajääv piirkond sisaldab kogu ala (A), kuhu toode ei tohi siseneda.

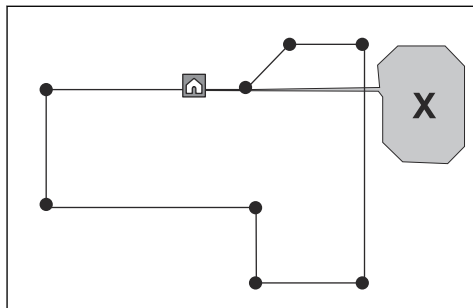
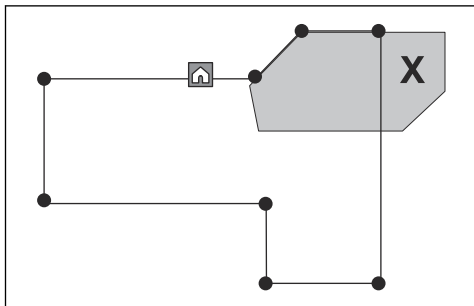


**Märkus:** Ärge määrake väljajäävat piirkonda (B) tööalale, et takistada toote sisenemist tööala osadesse.

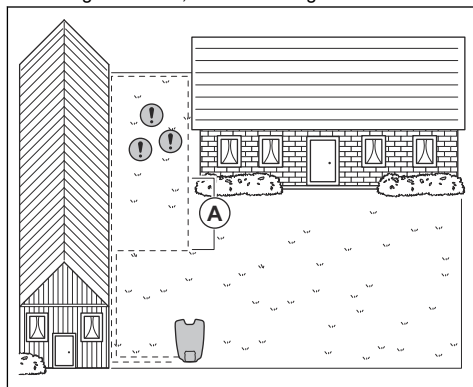
### 3.9 EPOS™-i kaabli toe funktsiooni kasutamine

EPOS™-süsteemi kasutamiseks saab paigaldada piirdekaabli. Kui satelliidsignaali on nõrgad, siis paigaldage piirdekaabel. See võib olla tööala või transpordirajaga ala osa.

**Märkus:** Ärge kasutage piirdekaablit tööala laiendamiseks.



- Paigaldage piirdekaabel umbes 2 m / 6,6 tolli kaugusele alast, kus satelliidsignaali on nõrk.



- Kui piirdekaabel on paigaldatud, lubage EPOS™-i kaabli toe funktsioon. Tehke rakenduses Automower® Connect valikud *Lisatarvikud > EPOS™-i kaabli tugi > Luba*.
- Kui toode jätkab tööala osas peatumist, siis pikendage tööala piirdekaablit.
- Kui toode ei suuda liikuda piirdekaabliga alast, siis pikendage tööala piirdekaablit.

### 3.10 Toote paigaldamine

#### 3.10.1 Paigaldustööriistad

- Kuuskantvõti, 8 mm. Leidub karbis.

#### 3.10.2 Laadimisjaama paigaldamine

Lugege läbi laadimisjaama juhised ja tehke need endale selgeks. Vt jaotist *Laadimisjaama asukoha valimine lk 14*.



**ETTEVAATUST:** Ärge tehke laadimisjaama plaati uusi avasid.



**ETTEVAATUST:** Ärge pange oma jalgu laadimisjaama alusplaadile.



**HOIATUS:** Kontrollige enne ühendamist, kas madalpingekaabli pistikud ja toiteallikas on puhtad ja kuivad.

Toiteallika ühendamisel kasutage ainult rikkevoolukaitsmega (RCD-ga) toitepesa.

### 3.10.2.1 Laadimisjaama paigaldamine



**ETTEVAATUST:** Ärge tehke laadimisjaama plaati uusi avasid.



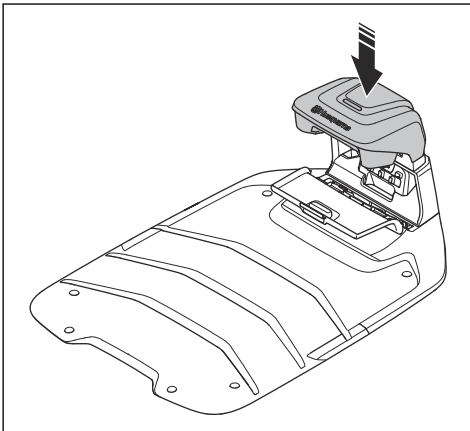
**ETTEVAATUST:** Ärge pange oma jalgu laadimisjaama alusplaadile.



**HOIATUS:** Kontrollige enne ühendamist, kas madalpingekaabli pistikud ja toiteallikas on puhtad ja kuivad.

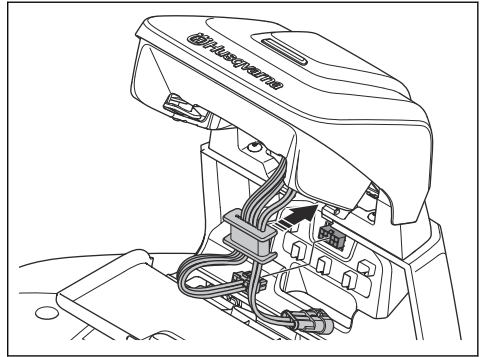
Toiteallika ühendamisel kasutage ainult rikkevoolukaitsmega (RCD) toitepesa.

1. Lugege läbi laadimisjaama juhised ja tehke need endale selgeks. Vt jaotist *Laadimisjaama asukoha valimine lk 14*.
2. Paigutage laadimisjaam valitud alale.
3. Avage luuk laadimisjaama esiküljel.
4. Ühendage laadimisjaama ülaosa.

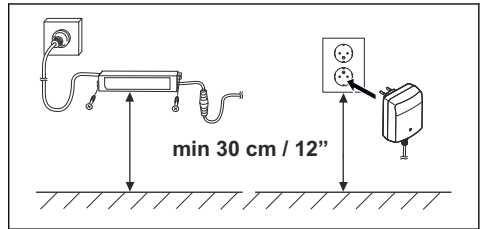


5. Tõstke ja kallutage laadimisjaama ülaosa.
6. Paigaldage kaitsekrae koos kaablitega.

7. Ühendage kaabel laadimisjaamaga.



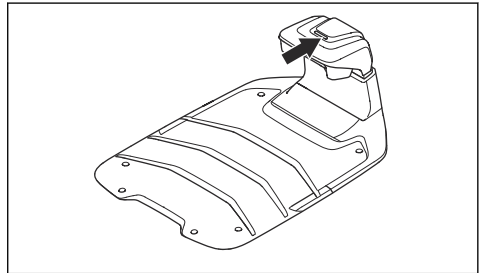
8. Ühendage madalpingekaabel laadimisjaamaga.
9. Sulgege luuk laadimisjaama esiküljel.
10. Paigutage toiteallikas vähemalt kõrgusele 30 cm / 12 tolli.



11. Ühendage toiteallikas välistingimustes asuva 100–240 V toitepesaga.
12. Paigaldage madalpingekaabel maapinnale vaiadega või matke see maha.
13. Kinnitage laadimisjaam komplekti kuuluvate kruvide abil maapinna külge.

### 3.10.2.2 Laadimisjaama visuaalne kontrollimine

1. Veendu, et laadimisjaamas põleb roheline märgutuli. LED-märgutule kohta lisateabe saamiseks vt jaotist *Laadimisjaama LED-märgutuli lk 50*.



2. Kui märgutuli ei ole roheline, kontrolli paigaldamist. Vt jaotist *Laadimisjaama LED-märgutuli lk 50* ja *Laadimisjaama paigaldamine lk 17*.

### 3.10.3 Toote laadimine

1. Paigutage niiduk laadimisjaama.

**Märkus:** Toode hakkab automaatselt laadima, kui toode on laadimisjaamas.

### 3.10.4 Sidumistoimingu sooritamine rakendusega Automower® Connect

1. Laadige rakendus Automower® Connect oma mobiilsideseadmesse.
2. Registreerige Husqvarna konto rakenduses Automower® Connect ja järgige juhiseid.
3. Sisestage toote tehase PIN-kood 1234.
4. Kasutage toote menüüratast, et valida Bluetooth®-menüü, kus saate lubada sidumisrežiimi.
5. Tehke rakenduses Automower® Connect valik *Minu niidukid* ja lisage oma toode.
6. Järgige rakenduses Automower® Connect toodud juhiseid.

**Märkus:** Husqvarna soovib rakenduses muuta tehase PIN-koodi uueks PIN-koodiks.

### 3.10.5 EPOS-e lisamooduli paigaldamine

Järgige kasutusjuhendis olevaid toote Automower® EPOS™ Plug-in paigaldusjuhiseid.

### 3.10.6 Et lubada EPOS™ rakenduses Automower® Connect

Lubage EPOS™ rakenduses Automower® Connect, et paigaldada virtuaalpiiretega.

1. Valige *Seaded > Lisatarvikud > EPOS™ tehnoloogia* rakenduses Automower® Connect.

### 3.10.7 Viitejaama paigaldamine

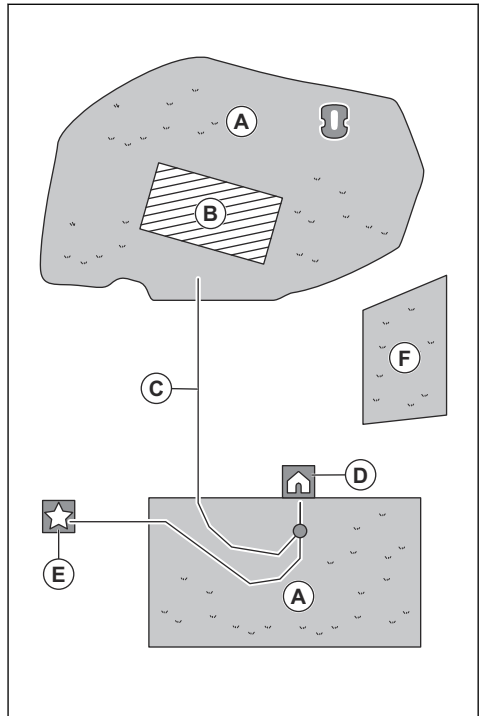
Paigalda viitejaam vastavalt viitejaama kasutusjuhendi juhistele.

### 3.10.8 Kaardiobjektide paigaldamine

Lugege juhised läbi ja tehke endale selgeks, kuhu kaardiobjektid paigaldada. Vt jaotist *Kaardile objektide paigaldamine lk 20*.

Kaardile saab rakenduse kaudu paigaldada järgmised objektid.

- Tööalad (A)
- Väljajäävad piirkonnad (B)
- Transpordirajad (C)
- Laadimisjaam (D)
- Hoolduspunkt (E)
- Tööala (teisene niiduala) (F)



Tervikliku kaardi installimiseks peate paigaldama kaardile tööala ja laadimisjaama.

Tööala on piiritletud virtuaalpiiretega. Kaardile saab paigaldada kuni 20 tööala ja teisest niiduala.

Tööalasad on kahte tüüpi.

- Tööala, mis hõlmab laadimisjaama või mis on sellega transpordiraja kaudu ühendatud, kus toode automaatselt toimetab.
- Teisene niiduala on tööala, kus ei ole laadimisjaama ega transpordirada. Toode tuleb käsitsi sellele tööalale ja sealt ära viia.

Transpordirada on laadimisjaama ees asuva dokkimiskoha ja tööala vahel määratletud rada. Toode saab sellel rajal automaatselt liikuda, kuid ei niida seal muru. Transpordirada saab rakenduse kaudu ajutiselt sisse ja välja lülitada.

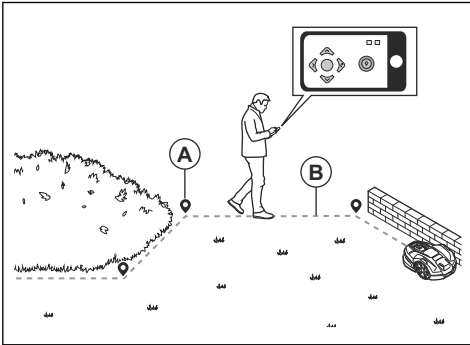
Kui on alasid, kus toode ei peaks töötama, saab need määrata väljajäävateks piirkondadeks. Väljajäävad piirkonnad tähistatakse virtuaalpiiretega. Väljajäävaid piirkondi saab rakendusest ajutiselt sisse ja välja lülitada.

Hoolduspunkt on spetsiaalne koht, kuhu toodet on võimalik parkida. Seda saab kasutada näiteks teeninduspunktina, kus toimub toote hooldamine. Hoolduspunkt on ühendatud dokkimiskohaga raja abil.

Objektide kaardile paigaldamiseks käitage appDrive installiga toodet ja lasige teepunktid kaardile. Vt jaotist *Kaardile objektide paigaldamine lk 20*.

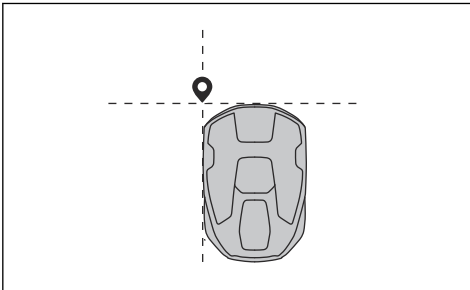
### 3.10.8.1 Kaardile objektide paigaldamine

Teepunktid (A) on positsioonid, mis määratlevad virtuaalpiirde ja rajad (B). Jooned on teepunktide vahelised sirgjooned. Soovitav on kasutada võimalikult vähe teepunkte. Iga tööala ja sellega seotud väljajäävate piirkondade ja transpordiraja jaoks on maksimaalne teepunktide arv 800. Husqvarna soovib lisada kaardi täielikuks paigaldamiseks maksimaalselt 1000 sihtpunkti. Sujuvate kurvide saamiseks kasutage mitut teepunkti. Husqvarna soovib teepunktide vahele jätta vähemalt 30 cm. Rakenduses leiduvate teepunktide positsioone on võimalik muuta ka pärast kaardi installimist.

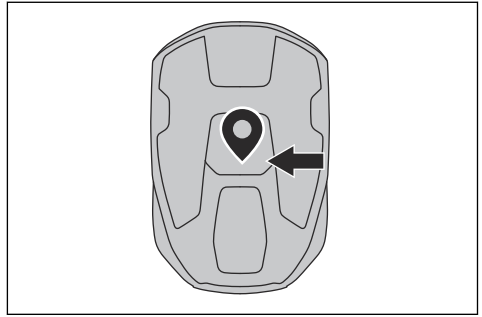


**ETTEVAATUST:** Kaardiobjektide paigaldamise ajal ärge tõstke ja teisaldage toodet teepunktide vahel. Korrektseks paigaldamiseks kasutage appDrive'i.

**Märkus:** Tööala või väljajääva ala paigaldamisel asub teepunkt toote ees vasakus nurgas.



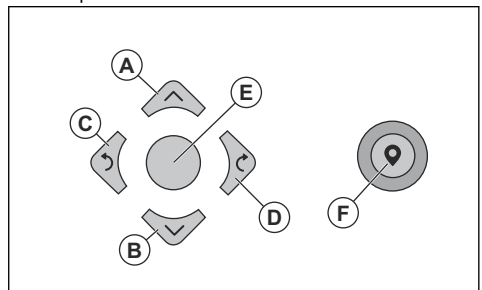
**Märkus:** Transpordiraja või hoolduspunkti viiva tee paigaldamisel asub teepunkt toote keskel veerataste vahel.



- Veenduge, et oleksite toote lähedal ja rakendus oleks Bluetooth®i kaudu tootega ühendatud.
- Kontrollige, et appDrive'is oleks näidatud olek *EPOS™ kinnitatud*.

**Märkus:** Toote käsitemiseks võib kasutada mängukontrollerit koos elemendiga Bluetooth® ja elemendiga appDrive.

- Valige objekt, mille soovite paigaldada, ja kasutage toote juhtimiseks rakenduse appDrive installinuppe.
- Kasutage **ülesnuppu** (A), et liigutada toodet edasi.
- Kasutage **allanuppu** (B), et liigutada toodet tagasi.
- Kasutage vasakut **noolenuppu** (C), et pöörata toodet vasakule.
- Kasutage paremat **noolenuppu** (D), et pöörata toodet paremale.
- Kasutage **kesknuppu** (E) juhtkangina, et toodet mis tahes suunas pöörata ja liigutada.
- Kasutage **marsruudinuppu** (F), et kaardile teepunkti lisada.

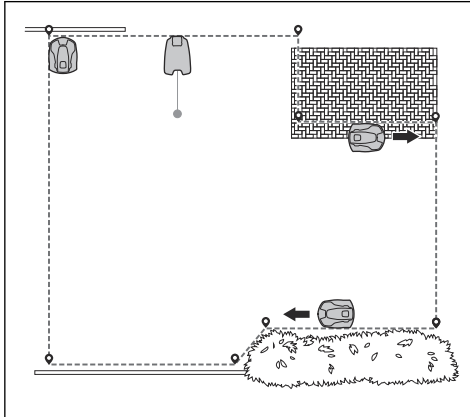


**Märkus:** Kõndige 2-3 m tootest tagapool, kui juhite toodet appDrive'iga.

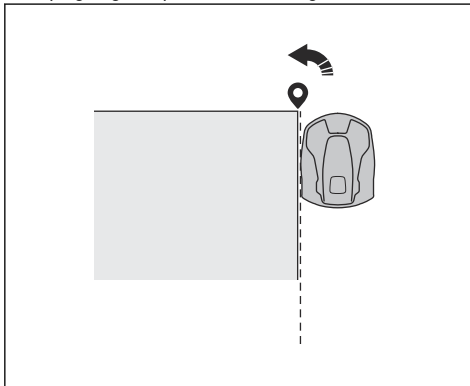
### Tööala loomine

Tööala loomiseks on vaja vähemalt kolme teepunkti.

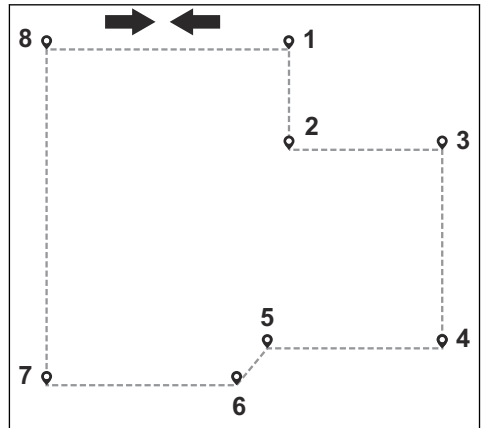
- Käitage toodet päripäeva ümber tööala piiri ja määrake teepunktid.



- Virtuaalpiirde paigaldamisel ümber nurga paigutage teepunkt välisele nurgale.



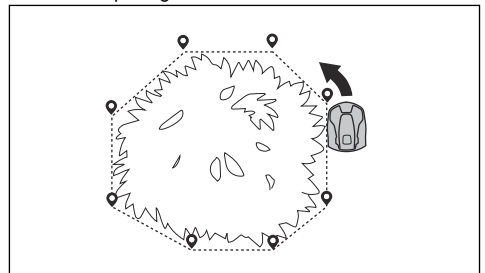
- Ärge määrake teepunkte, mis panevad virtuaalpiirde ületama ennast samas tööalas.
- Salvestage tööala automaatselt, ühendades esimese ja viimase teepunkti virtuaalpiirdega.



### Väljajääva ala loomine

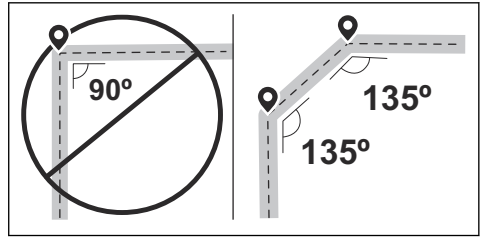
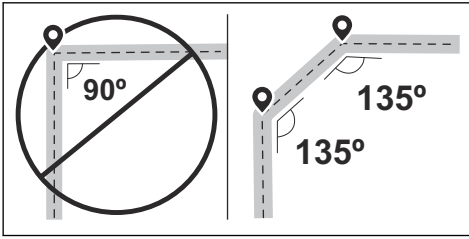
Väljajääva ala loomiseks on vaja vähemalt kolme teepunkti.

- Juhtige toodet vastupäeva mööda väljajääva ala piiri.
- Ärge määrake teepunkte, mis panevad virtuaalpiirde ületama ennast samas väljajäävas alas.
- Salvestage väljajääv piirkond automaatselt, ühendades esimese ja viimase teepunkti virtuaalpiirdega.



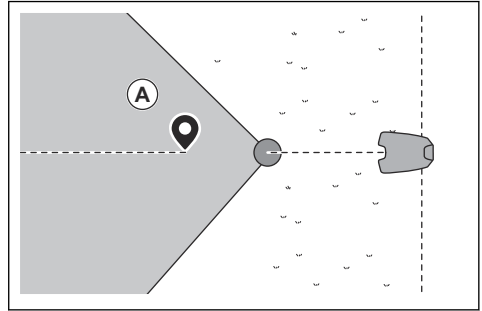
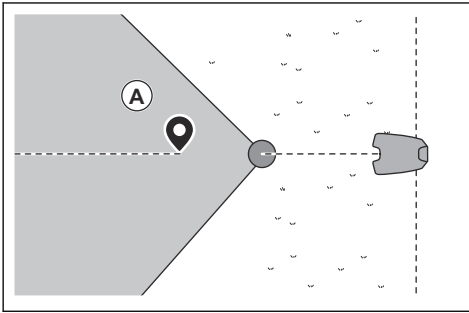
### Transpordiraja loomine

- Käitage toodet ja lisage transpordiraja paigaldamiseks kaardile teepunkte. Alustage tööalas vähemalt 1 m virtuaalpiirdest.
- Määrake transpordirada tööala virtuaalpiirde suhtes risti.
- Ärge paigaldage transpordirada üle väljajääva ala.
- Ärge määrake teepunkte, mis suunavad transpordiraja üle sama transpordiraja.
- Ärge tehke transpordiraja paigaldamisel järske lookeid. Husqvarna soovitab lisada rohkem teepunkte, et kurvid oleksid sujuvamad.



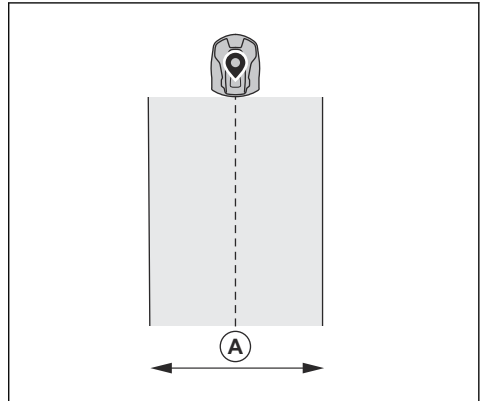
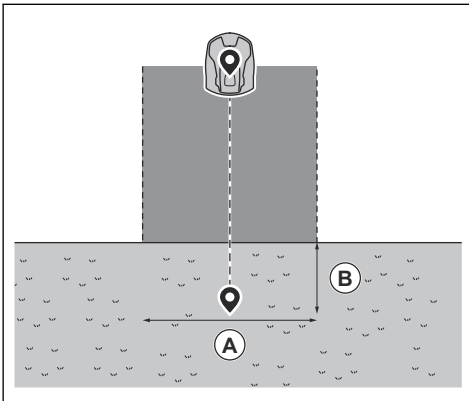
- Käitage toodet ja lisage teepunkte, et ühendada transpordirada dokkimiskohaga.
- Asetage viimane teepunkt transpordirajale (A) dokkimiskohast vaadatuna +/-45 kraadise nurga all.

- Käitage toodet ja lisage teepunkte, et luua rada laadimisjaamani.
- Paigutage transpordiraja (A) viimane teepunkt dokkimiskoha suhtes +/-45-kraadise nurga alla.



- Salvestage transpordirada automaatselt, ühendades viimase teepunkt dokkimiskohaga.
- Määrake transpordirajale koridori laius (A). Koridori laiuks saab määrata 2-5 m.

- Salvestage hoolduspunkt, et viimane teepunkt automaatselt dokkimiskohaga ühendada.
- Määrake hoolduspunktile koridori laius (A). Koridori laiuks saab määrata 2-5 m.



### Hoolduspunkti loomine

- Käitage toodet ja lisage kaardile teepunkte. Alustage teepunkti lisamist kohta, kuhu te hoolduspunkti paigaldate. Esimene teepunkt tähistab hoolduspunkti.
- Ärge tehke transpordiraja paigaldamisel järske lookeid. Husqvarna soovib lisada rohkem teepunkte, et kurvid oleksid sujuvamad.

---

## 4 Piiirdekaablilga paigaldus

---

### 4.1 Sissejuhatus – paigaldamine



**HOIATUS:** Enne toote kasutamist lugege läbi ohutuspeatükk ja tehke selles olev teave endale arusaadavaks.



**ETTEVAATUST:** Kasutage originaalvaruosi ja paigaldusmaterjali.

**Märkus:** Paigaldamise kohta leiате lisateavet vt [www.husqvarna.com](http://www.husqvarna.com).

### 4.2 Peamised paigalduskomponendid

Paigaldus hõlmab järgmisi komponente

- Robotniiduk, mis niidab muru automaatselt.
- Laadimisjaam, millel on 3 funktsiooni:
  - saata piiirdekaabli kaudu juhtsignaale;
  - saata juhtsignaale läbi juhtkaabli, et toode saaks juhtkaabli järgi liikuda aias kaugematesse kohtadesse ja leiaks tagasitee laadimisjaama;
  - toote laadimine.
- Toiteallikas, mis ühendatakse laadimisjaama 100–240 V pistikupesaga.
- Piiirdekaabel, mis paigaldatakse muruplatsi servade ümber ning ühtlasi ümbritsetakse sellega esemed ja taimed, millega robotniiduk kokku ei tohi põrgata. Piiirdekaablit kasutatakse samaaegselt ka juhtkaablina.

### 4.3 Paigaldamiseks ettevalmistamine

Enne paigaldamist lugege läbi paigaldamist käsitlev peatükk. Valmistage paigaldamine hoolikalt ette, et toode töötaks tõhusalt.

- Koostage tööala plaan ja kaasake sellesse kõik takistused. Siis on lihtsam näha, kus on ideaalne asukoht laadimisjaamale, piiirdekaablile ja juhtkaablile.
- Tehke plaanile märk, kuhu paigutate laadimisjaama, piiirdekaabli ja juhtkaabli.
- Tehke plaanile märk, kuhu paigutate laadimisjaama, piiirdekaabli ja juhtkaabli. Vt jaotist *Juhtkaabli paigaldamine lk 29*.
- Täitke murus olevad augud, et pind oleks tasane.



**ETTEVAATUST:** Murus olevad veega täidetud augud võivad toodet kahjustada.

- Seadme Automower® 305E/310E NERA kasutamisel veenduge, et laadimisjaamas oleks uue püsivara allalaadimiseks Wi-Fi leviala. Vt jaotist *Püsivara allalaadimine üle õhu FOTA (Firmware over the air) lk 36*. Mudeli Automower® 405XE/410XE NERA Wi-Fi puhul kasutatakse FOTA jaoks mobiilsidetehnoloogiat.
- Seadme Automower® 305E/310E NERA korral veenduge, et Automower® Connect rakenduse eemalt kasutamise korral on teil tööpiirkonnas Wi-Fi leviala. Vt jaotist *Sidumistoimingu sooritamine rakendusega Automower® Connect lk 30*. Mudeli Automower® 405XE/410XE NERA Wi-Fi puhul kasutatakse Automower® Connect jaoks mobiilsidetehnoloogiat.

**Märkus:** Soovitame tagada oma tööpiirkonnas Wi-Fi leviala olemasolu. Kui olemas on Wi-Fi leviala, saate toodet Automower® Connect rakendusega kaugjuhtida ja seadeid muuta. Toode loob automaatselt ühenduse teenusega Wi-Fi, kui see asub Wi-Fi levialas.

- Enne toote paigaldamist niitke muru ja trimmige ümbritsevad servi. Veenduge, et muru maksimumkõrgus on 6 cm.

**Märkus:** Esimestel nädalatel pärast paigaldamist võib muru niitmisel tekkiva müra tajutav tase olla oodatust kõrgem. Mõne aja pärast müratase väheneb.

### 4.4 Enne kaablite paigaldamist

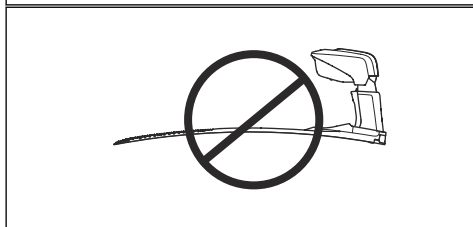
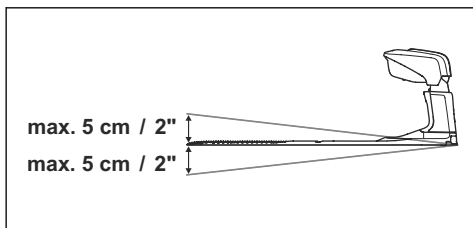
Saate valida kaablite kinnitamise vaiadega või kaablite matmise vahel. Samal tööalal saate kasutada mõlemat varianti.



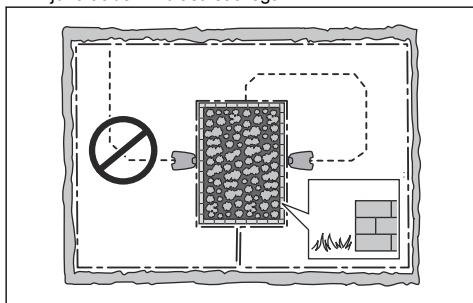
**ETTEVAATUST:** Kui kasutate tööpiirkonnas aeraatorit, kaeva piiirde ja juhtkaabel maasse, et vältida nende kahjustamist.

#### 4.4.1 Laadimisjaama asukoha valimine

- Jätke laadimisjaama ette vähemalt 3 m vaba ruumi. Vt jaotist *Juhtkaabli asukoha valimine lk 27*.
- Jätke laadimisjaama paremale ja vasakule küljele vähemalt 150 cm/60 tolli vaba ruumi.
- Paigutage laadimisjaam toitepesa lähedale.
- Paigutage laadimisjaam tasasele pinnale.
- Laadimisjaama alus ei tohi olla paindes.



- Kui tööalal on kaks järsu kallakuga eraldatud osa, soovitage panna laadimisjaam madalamale osale.
- Paigutage laadimisjaam päikese eest kaitstud kohta.
- Kui laadimisjaam paigaldatakse saarele, ühendage juhtkaabel kindlasti saarega.



#### 4.4.2 Toiteallika asukoha valimine



**ETTEVAATUST:** Veenduge, et toote lõiketerad ei lõikaks madalpingekaablit.



**ETTEVAATUST:** Ärge kerige madalpingekaablit rõngasse ega pange seda laadimisjaama plaadi alla. Kaablrõngas häirib laadimisjaamast tulevat signaali.



- Paigutage toiteallikas katusega kaetud ning päikese ja vihma eest kaitstud kohta.
- Paigutage toiteallikas hea õhuvahetusega kohta.
- Kasutage rikkevoolukaitset (RCD), mille aktiveerimisvool on kuni 30 mA, ühendades toiteallika pistikupesaga.

Erineva pikkusega madalpingekaablid on saadaval lisatarvikutena.

#### 4.4.3 Piirdekaabli asukoha valimine



**ETTEVAATUST:** Piirdekaabli ning veekogude, kallakute, järsakute või üldkasutatavate teede vahel peab olema vähemalt 15 cm / 6 tolli kõrge barjäär. See hoiab ära toote kahjustumise.



**ETTEVAATUST:** Ärge laske tootel töötada kruusal.



**ETTEVAATUST:** Ärge tehke piirdekaabli paigaldamisel järske lookeid.

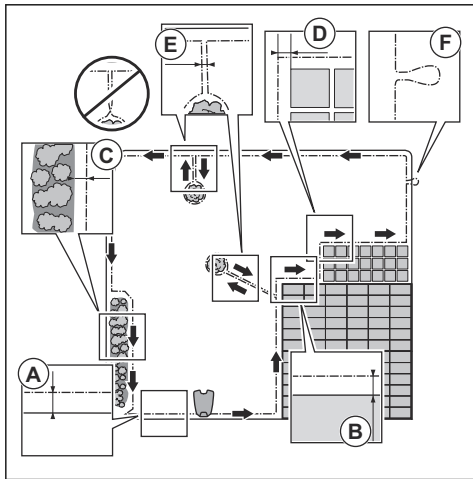


**ETTEVAATUST:** Ettevaatuse nimel ja muravaba töö tagamiseks isoleerige kõik takistused (nt puud, juured ja kivid).

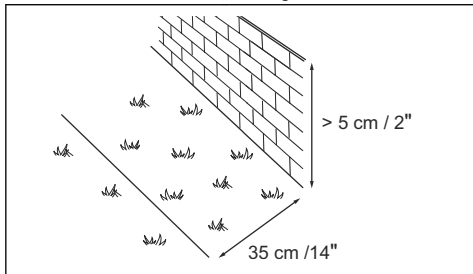
Piirdekaabel tuleb paigaldada ringina ümber tööpiirkonna. EdgeCuti heade niitmistulemuste saavutamiseks on vaja paigaldada piirdekaabel takistustest õigele kaugusele. Toode lõikab EdgeCutiga ainult piirdekaabli äärest. EdgeCuti kasutamiseks puude ja takistuste ümber looge nende ümber saared. Vt jaotist *Saare rajamine lk 26*. Toote andurid tuvastavad toote lähenemise piirdekaablile ja toode valib muu suuna. Kõik tööpiirkonna osad peavad olema piirdekaablist kuni 35 m kaugusel.

- Paigutage piirdekaabel ümber kogu tööala (A). Kohandage piirdekaabli ja takistuste vahekaugust.

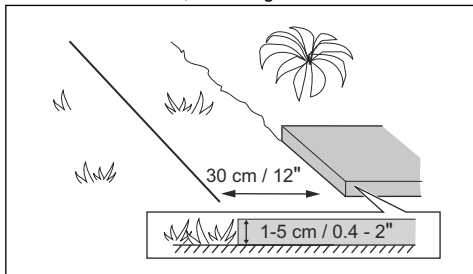




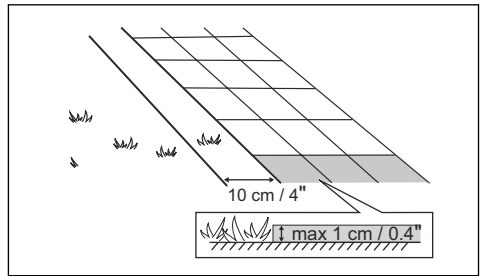
a) Paigutage piirdekaabel 35 cm (B) kaugusele takistusest, mis on kõrgem kui 3 cm.



b) Paigutage piirdekaabel 30 cm (C) kaugusele takistusest, mille kõrgus on 1-3 cm.



c) Paigutage piirdekaabel 10 cm (D) kaugusele takistusest, mis on madalam kui 1 cm.



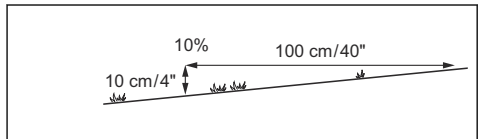
- Kui aias on sillutuskivist teerada, mis on muruga ühel tasapinnal, paigutage piirdekaabel sillutuskivi lähedale.
- Kui rajate saare, paigutage saarele ja sealt tagasi kulgev piirdekaabel kõrvuti (E). Vt jaotist *Saare rajamine lk 26*.
- Tehke ühendusaas (F) kohas, kus soovite ühendada juhtkaabli piirdekaabliga. See muudab ühendamise juht- ja piirdekaabli vahel lihtsamaks. Tekitage ühendusaas umbes 20 cm kaugusele piirdekaablist.

#### 4.4.3.1 Piirdekaabli paigaldamine kallakule

Liiga järsu kallakuga piirkonnad tuleb piirdekaabliga eraldada. Kalle (%) arvutatakse vertikaalse kõrguse jagamisel horisontaalse kaugusega.

Näide

- $10 \text{ cm} / 100 \text{ cm} = 10\%$ .
- $\text{in} / \text{in} = 10\%$ .



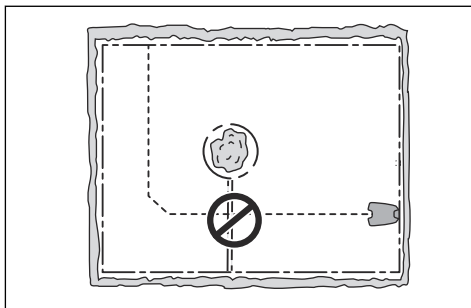
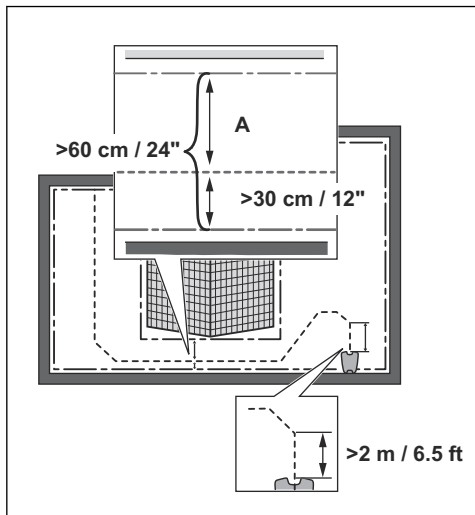
- Kui tööalas on liiga järsud kallakud, eraldage need piirdekaabli abil.
- Kui piki muru välispiiri asuvad kallakud on järsemad kui 20%, paigutage piirdekaabel servast 20 cm (A) kaugusele.
- Kui kallak asub üldkasutatava tee ääres, pange kallaku välisserva ümber vähemalt 15 cm kõrgune takistus. Takistusena võib kasutada seina või aeda.

#### 4.4.3.2 Läbikäigud

Läbikäik on ala, mille kummalgi küljel on piirdekaabel ja mis ühendab kaht tööala. Läbikäigu mõlemal küljel asuva piirdekaabli vaheline kaugus peab olema vähemalt 60 cm.

**Märkus:** Kui läbikäik on kitsam kui 2 m, paigaldage läbipääsu läbiv juhtkaabel.

Juhtkaabli ja piirdekaabli vaheline soovitatav minimaalne vahemaa on 30 cm. Toode sõidab alati juhtkaablist vasakul (seistes näoga laadimisjaama suunas).  
Juhtkaablist (A) vasakule on soovitatav jätta nii palju vaba ruumi kui võimalik.



Saare moodustamiseks eraldage tööalas asuvad piirkonnad piirdekaabliga. Soovitame eraldada kõik tööalas asuvad statsionaarsed esemed.

Osa takistusi on kokkupõrke suhtes vastupidavamad, näiteks puud või põõsad, mis on kõrgemad kui 15 cm. Toode põrkab vastu takistust ja valib seejärel uue suuna.

- Saare rajamiseks paigutage piirdekaabel takistuseni ja selle ümber.
- Paigutage piirdekaabli kaks lõiku saareni ja saare juurest tagasi üksteisega lähestikku. Sellise paigutuse korral liigub toode üle kaabli.
- Kinnitage piirdekaabli kaks lõiku sama vaiaga.

#### 4.4.3.3 Saare rajamine



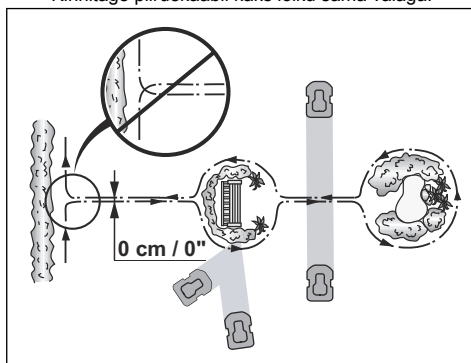
**ETTEVAATUST:** Ärge paigutage piirdekaableid üksteisega risti. Piirdekaabli lõigud peavad olema paralleelsed.



**ETTEVAATUST:** Ärge paigutage juhtkaablit risti üle piirdekaabli.



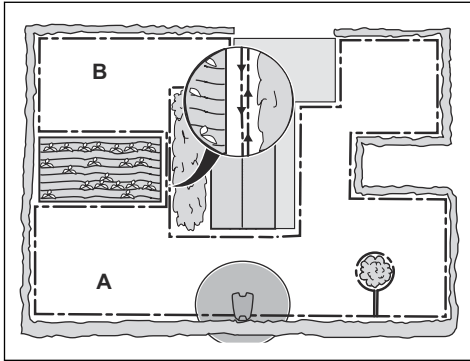
**ETTEVAATUST:** Eraldage või eemaldage takistused, mille kõrgus on väiksem kui 15 cm. Eraldage või eemaldage takistused, mis on kergelt kaldus, näiteks kivid, puud või juured. See hoiab ära toote lõiketerade kahjustumise.



#### 4.4.3.4 Teisese niiduala rajamine

Rajage teisene niiduala (B), kui tööalal on 2 niiduala, mis ei ole läbipääsuga ühendatud. Põhiniidualaks (A) on laadimisjaamaga tööala.

**Märkus:** Toode tuleb käsitsi peamisest niidualast teisesesse niidualasse transportida.



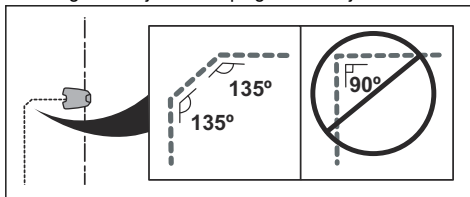
- Saare rajamiseks paigutage piirdekaabel ümber teisese niiduala (B). Vt jaotist *Saare rajamine lk 26*.

**Märkus:** Piirdekaabel tuleb paigaldada ühe ringina ümber kogu tööpiirkonna (A + B).

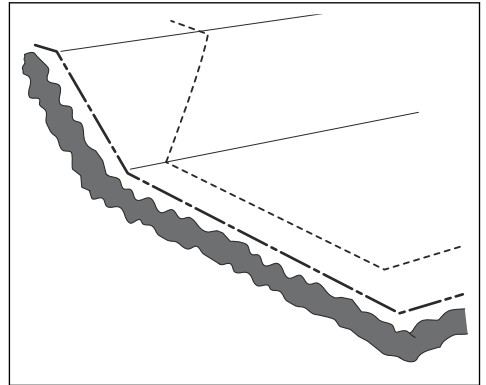
**Märkus:** Kui toode niidab muru teisese niidualal, tuleb valida režiim *Secondary area* (Teisene niiduala). Vt jaotist *Teisene niiduala lk 37*.

#### 4.4.4 Juhtkaabli asukoha valimine

- Paigutage juhtkaabel sirgjooneliselt, nii et laadimisjaama ette jääb vähemalt 2 m vaba ruumi.
- Jätke näoga laadimisjaama poole vaadates juhtkaablist vasakule võimalikult palju vaba ruumi. Vt jaotist *Juhtkaabli paigaldamine lk 29*.
- Paigutage juhtkaabel piirdekaablist vähemalt 30 cm kaugusele.
- Ärge tehke juhtkaabli paigaldamisel järske lookeid.

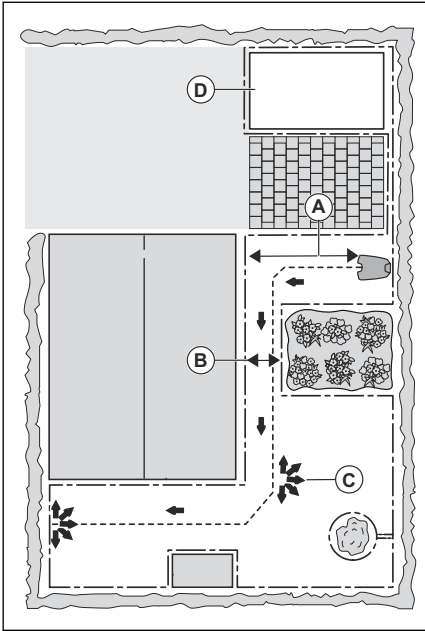


- Kui tööalal on kallak, paigutage juhtkaabel üle kallaku diagonaalselt.



#### 4.4.5 Tööala näited

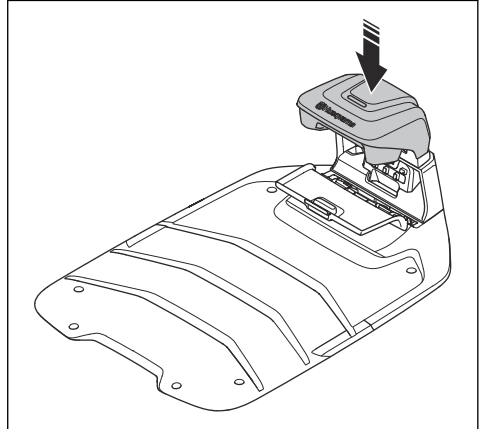
- Kui laadimisjaam paigutatakse väikesele alale (A), veenduge, et kaugus piirdekaablist on vähemalt 3 m / 10 jalga.
- Piirdekaablid peavad üksteisest olema soovitatavalt vähemalt 2 m / 6.5 jala kaugusel, kui tööpiirkonnas on läbipääs (B) ja juhtkaablit pole paigaldatud. Läbipääsu paigaldatud juhtkaabli korral peaksid piirdekaablid olema üksteisest soovitatavalt vähemalt 60 cm / 24 tolli kaugusel.
- Kui tööpiirkonnas on kitsaste vahekäikudega ühendatud alad (B), saate seadistada toote nii, et see järgiks väljudes niidualale juhtkaablist teatud vahemaa (C). Seadeid saab muuta menüüs *Muru katvus lk 33*.
- Tootel on GPS-i abil navigeerimise funktsioon, mis aitab tootel valida kõige optimaalsema toimingu. Vt jaotist *GPS-navigeerimine lk 33*.
- Kui tööalal on teisene niiduala (D), vt *Teisene niiduala rajamine lk 26*. Paigutage toode teisesele niidualale ja valige *Secondary area mode* (režiim Teisene niiduala).



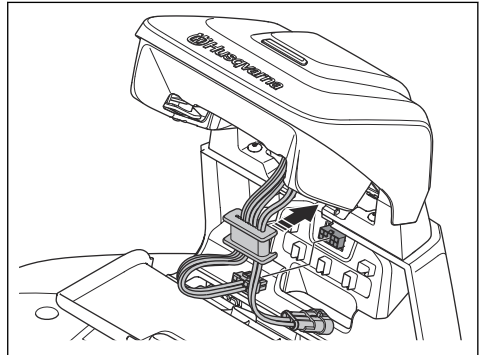
1. Lugege läbi laadimisjaama juhised ja tehke need endale selgeks. Vt jaotist *Laadimisjaama asukoha valimine lk 23*.
2. Paigutage laadimisjaam valitud alale.

**Märkus:** Ärge kinnitage laadimisjaama kruvidega maapinna külge enne juhtkaabli paigaldamist. Vt jaotist *Juhtkaabli paigaldamine lk 29*.

3. Avage luuk laadimisjaama esiküljel.
4. Ühendage laadimisjaama ülaosa.



5. Tõstke ja kallutage laadimisjaama ülaosa.
6. Paigaldage kaitsekrae koos kaablitega.
7. Ühendage kaabel laadimisjaamaga.



8. Ühendage madalpingekaabel laadimisjaamaga.
9. Sulgege luuk laadimisjaama esiküljel.
10. Paigutage toiteallikas vähemalt kõrgusele 30 cm / 12 tolli.

## 4.5 Toote paigaldamine

### 4.5.1 Paigaldustööriistad

- Haamer/plastikvasar: Vaiade maasse panemise lihtsustamiseks.
- Servalõikur/sirge tera: Piirdekaabli matmine.
- Kombitangid: piirdekaabli lõikamiseks ning konnectorite kokkusurumiseks.
- Kullinokk-tangid: muhvide kokkusurumiseks.

### 4.5.2 Laadimisjaama paigaldamine



**ETTEVAATUST:** Ärge tehke laadimisjaama plaati uusi avasid.

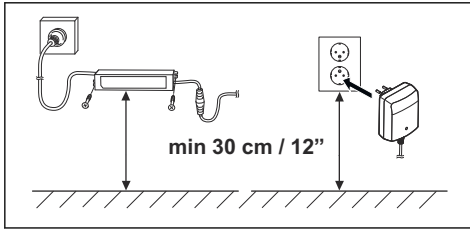


**ETTEVAATUST:** Ärge pange oma jalgu laadimisjaama alusplaatidele.



**HOIATUS:** Kontrollige enne ühendamist, kas madalpingekaabli pistikud ja toiteallikas on puhtad ja kuivad.

Toiteallika ühendamisel kasutage ainult rikkevoolukaitsmega (RCD) toitepesa.



11. Ühendage toiteallikas välistingimustes asuva 100–240 V toitepesaga.

**Märkus:** Toode võib piirdekaabli paigaldamise ajal laadimisjaamas laadida.

12. Paigaldage madalpingekaabel maapinnale vaiadega või matke see maha. Vt jaotist *Kaabli kinnitamine vaiadega lk 30* või *Kaabli matmine lk 30*.
13. Ühendage kaablid laadimisjaamaga pärast piirdekaabli ja juhtkaabli paigaldamist. Vt jaotist *Piirdekaabli paigaldamine lk 29* ja *Juhtkaabli paigaldamine lk 29*.
14. Pärast kaabli paigaldamist ühendage laadimisjaam kaasasolevate kruvide abil maapinnaga. Vt jaotist *Juhtkaabli paigaldamine lk 29*.

### 4.5.3 Toote laadimine

1. Paigutage niiduk laadimisjaama.

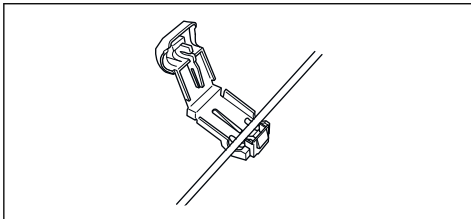
**Märkus:** Toode hakkab automaatselt laadima, kui toode on laadimisjaamas.

### 4.5.4 Piirdekaabli paigaldamine

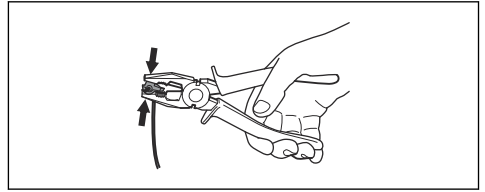


**ETTEVAATUST:** Ärge kerige üle jäävat kaablit rõngasse. Kaablrõngas häirib toote tööd.

1. Paigutage piirdekaabel ümber kogu tööala. Alustage paigaldamist ja lõpetage paigaldamine laadimisjaama taga.
2. Avage konnektor ja pange piirdekaabel konnektoris.



3. Sulgege konnektor tangide abil.



4. Lõigake piirdekaabel läbi iga konnektori kohal 1-2 cm / 0.4-0.8 tolli kõrguselt.
5. Suruge parempoolne konnektor laadimisjaama metallkontakti otsa, millel on tähis „AR”.
6. Suruge vasakpoolne konnektor laadimisjaama metallkontakti otsa, millel on tähis „AL”.

### 4.5.5 Juhtkaabli paigaldamine



**ETTEVAATUST:** Kokkukeeratud kaabliosad ja kruvitavad klemmplokid, mis on isoleerpaelaga isoleeritud, ei ole jätkamiseks piisavad. Pinnases leiduv niiskus põhjustab kaabli oksüdeerumist, mille tagajärjel mõne aja möödudes ahel katkeb.

1. Avage konnektor ja asetage kaabel konnektoris.
2. Vajutage ühendus tangidega kokku.
3. Lõigake kaabel läbi konnektori kohal 1-2 cm kõrguselt.
4. Suruge konnektor laadimisjaama metallkontakti otsa, mis on tähistatud tähisega „G1/G2/G3”.

**Märkus:** Mudelile Automower® 305E/310E NERA saab paigaldada kaks juhtkaablit ja mudelile Automower® 405XE/410XE NERA saab paigaldada kolm juhtkaablit.

5. Eemaldage laadimisjaam toiteallikast.
6. Viige juhtkaabel laadimisjaamast kohta, kus soovite selle piirdekaabliga ühendada.
7. Kinnitage juhtkaabel maapinnale vaiadega või matke see maha. Vt jaotist *Kaabli kinnitamine vaiadega lk 30* või *Kaabli matmine lk 30*.
8. Paigutage juhtkaabli ots piirdekaabli aasa juurde.
9. Lõigake piirdekaabel traaditangide abil läbi.
10. Ühendage juhtkaabel piirdekaabliga, kasutades muhvi.

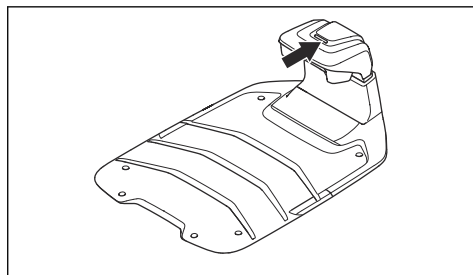
**Märkus:** Muru kasvab üle kaabli ja mõne nädala pärast pole kaablit enam näha.

#### 4.5.7 Kaabli matmine

- Tehke muruservalõikuri või sirgeservalise labida abil maapinda soon.
- Paigutage kaabel 1-20 cm sügavusele maapinda.

#### 4.5.8 Laadimisjaama visuaalne kontrollimine

1. Veendu, et laadimisjaamas põleb roheline märgutuli. LED-märgutule kohta lisateabe saamiseks vt jaotist *Laadimisjaama LED-märgutuli lk 50*.

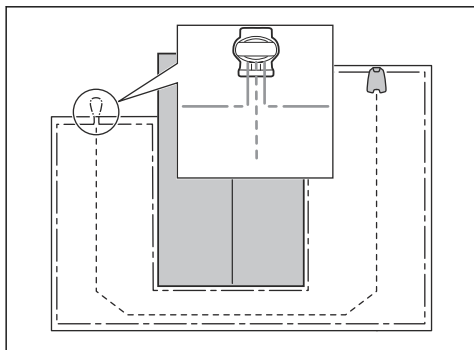


2. Kui märgutuli ei ole roheline, kontrolli paigaldamist. Vt jaotist *Laadimisjaama LED-märgutuli lk 50* ja *Laadimisjaama paigaldamine lk 28*.

#### 4.5.9 Sidumistoimingu sooritamine rakendusega Automower® Connect

1. Laadige rakendus Automower® Connect oma mobiilsideseadmesse.
2. Registreerige Husqvarna konto rakenduses Automower® Connect ja järgige juhiseid.
3. Sisestage toote tehase PIN-kood 1234.
4. Kasutage toote menüüratast, et valida Bluetooth®-menüü, kus saate lubada sidumisrežiimi.
5. Tehke rakenduses Automower® Connect valik *Minu niidukid* ja lisage oma toode.
6. Järgige rakenduses Automower® Connect toodud juhiseid.

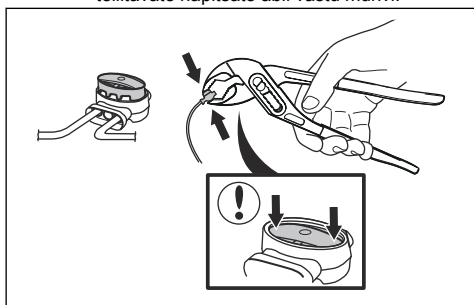
**Märkus:** Husqvarna soovib rakenduses muuta tehase PIN-koodi uueks PIN-koodiks.



- a) Paigutage piirdekaabli 2 otsa ja juhtkaabli ots muhvi sisse.

**Märkus:** Veenduge, et näete juhtkaabli otsi läbi muhvi läbipaistva osa.

- b) Kaabli otsi ühendamiseks suru kate tellitavate näpitsate abil vastu muhvi.



11. Ühendage laadimisjaam toiteallikaga.

#### 4.5.6 Kaabli kinnitamine vaiadega



**ETTEVAATUST:** Veenduge, et vaiad hoiavad kaablit vastu maapinda.



**ETTEVAATUST:** Muru niitmine väga madalaks kohe pärast kaabli paigaldamist võib kaabli isolatsioonikahjustusi põhjustada. Isolatsioonikahjustused võivad põhjustada märgatavaid häireid alles mitu nädalat või kuud hiljem.

1. Asetage kaabel maapinnale.
2. Paigutage vaiad üksteisest maksimaalselt 75 cm kaugusele.
3. Kinnitage vaiad maapinda haamri või plastvasaraga.

---

## 5 Sätted

---

See peatükk annab teavet toote sätete kohta, mida saate hallata rakenduses Automower® Connect. Kõik toote seaded on saadaval rakenduses Automower® Connect. Mõningaid seadistusi saab teha ka jaotises Automower® Access, vt *Menüüstruktuuri ülevaade Automower® Access lk 10*. Tootel on tehase seaded, kuid neid saab iga tööala jaoks kohandada.

### 5.1 Ajakava



Menüüs *Ajakava* saate muuta toote ajakavaseadeid.

*Ajakavastamise tööriist* kohandab ajakava vastavalt teie tööala suurusele. Funktsioon *Ajakava* määrab, mis ajaperioodidel toode töötab. Kui toode ei tööta, pargib see end laadimisjaamas. Ajavahemikke ja päevi, mil toode töötab, saate vaadata rakenduses ajakava ülevaates.

#### 5.1.1 Süstemaatilise niitmise ajakava seadistamine

- Seadke ajakava nii, et toode töötaks võimalikult kaua.

**Märkus:** Kui toode on kogu tööala ära niitnud, läheb see tagasi laadimisjaama. Kui algab järgmine niitmisseans, niidab toode kogu tööala uuesti.

**Märkus:** Kui toode ei ole enne niitmisseansi lõppu kogu tööala ära niitnud, läheb see tagasi laadimisjaama. Kui algab järgmine niitmisseans, jätkab toode niitmist sealt, kus see peatus.

- Tööala niitmiseks kaks korda päevas saab määrata kaks erinevat ajakava. Toote ajakava määramisel jälgige, et kogu tööala niitmiseks oleks piisavalt aega.
- Kahe või enama paralleelse ajakavaga alustab toode niitmist kohtadest, mida pole kõige kauem niidetud.
- Veenduge, et toode saab iga tööala niidetud vähem kui 24 tunniga. Kui toode peab tööala niitma rohkem kui 24 tundi, jagage see väiksemateks tööaladeks.

#### 5.1.2 Korrapäratu niitmise ajakava seadistamine

Toode töötab kogu kavandatud aja jooksul ebaregulaarse niitmiseega.

- Vähendage ajakavasse planeeritud aega, et vältida rohu kulumist.
- Kui niitmistulemus ei ole rahuldav, pikendage kavandatud aega. Vt jaotist *Ajakava lk 31*.
- Kui erinevatel tööaladel on kaks või enam paralleelset ajakava, alustab toode esimese tööala niitmist. Pärast igat laadimist hakkab toode lõikama teist tööala.

### 5.2 Lõikekõrgus



#### 5.2.1 Lõikekõrguse reguleerimine

Lõikekõrgust saab reguleerida vahemikus (2 cm) kuni (5.5 cm).



**ETTEVAATUST:** Esimestel nädalatel, pärast uue robotniiduki paigaldamist, tuleb lõikekõrgus seada väärtusele 5.5 cm, et vältida piirdekaabli kahjustamist. Seejärel saab lõikekõrgust igal nädalal langetada.

#### 5.2.2 TargetHeight

Kasutage funktsiooni TargetHeight, et langetada lõikekõrgus 10 päeva jooksul maksimaalselt kõrguselt valitud lõikekõrguseni. Kui muudate selle aja jooksul lõikamiskõrgust käsitsi, alustab see toiming funktsiooni TargetHeight.

### 5.3 Muster



Mustri seadeid saab iga tööala jaoks seadistada EPOS-tehnoloogia abil. Teil on võimalik teha järgmisi seadistusi.

- Määrata toote töömustrit.
- Mõne mustri puhul saate määrata mustri suuna.
- Rahuldava servaniitmistulemuse saavutamiseks kasutage näiteks maleruudustiku mustrit või kolmnurkset mustrit. Nende niitmismustrite puhul niidab toode servi mõlemas suunas.
- Kallakute jaoks seadke vahelduv niitmismuster kallaku suhtes 45 kraadise nurga alla.
- Mõne mustri puhul saate määrata *ääre niitmise* tüübi. Tüübi *Fikseeritud piiridega niitmine* korral

liigub toode alati mööda samu radu, et tööala piirid hästi hooldatuna hoida. Tüübi *Muudetavate piiridega niitmine* korral liigub toode mööda eri radu, et vähendada virtuaalpiirde juures rattajalgede ohtu.

Husqvarna soovib kasutada suurematel ja avatud tööpiirkondades süsteemset liikumismustrit. Kui kasutate takistustega tööpiirkonnas süstemaatilist mustrit, tehke takistuste ümber väljajäävad alad ja kasutage parima võimaliku tulemuse saavutamiseks mustrit, millel on mitu suunda.

Husqvarna soovib kasutada korrapäratut niitmismustrit, kui tööala maastik on keerukas ja sellel on palju takistusi või järske kallakuid.

## 5.4 Töö

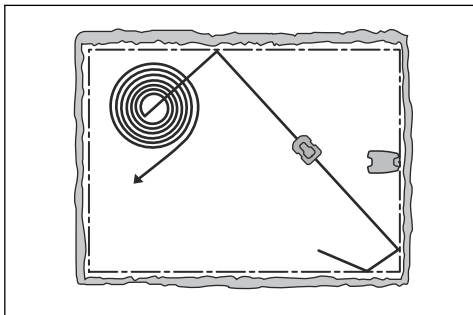


Menüüs *Operation* (Töö) saate muuta toote tööseadeid.

### 5.4.1 Spiraalniitmine

Spiraalne lõikamine on kasutatav ainult ebakorrapärase mustriga tööaladel. Kui toode liigub alasse, kus andurid tuvastavad keskmisest pikema rohu, võib robotniiduk liikumismustrit muuta ning käivitada *spiraallõikamise*. Pikema rohuga ala kiiremaks lõikamiseks niidab toode sel juhul spiraalmustriga. *Spiraallõikamise* astet saab seadistada. Seadistus *Väga madal / Madal* tähendab, et *spiraallõikamist* tehakse harvem. Seadistus *Kõrge / Väga kõrge* tähendab, et *spiraallõikamist* tehakse sagedamini.

**Märkus:** *Spiraallõikamine* ei alga kallakutel, mis on järsemad kui 17%.



### 5.4.2 Objektide vältimine

*Objektide vältimine* on saadaval ainult mudelitel Automower® 405XE/410XE NERA.

Tooted tajuvad *objektide vältimise* funktsiooniga murul olevaid objekte, mis on rohusid kõrgemad. Kui toode tajub murul objekti, pöörab toode eemale ja jätkab niitmist teises suunas. Saate *objektide vältimise* funktsiooni inaktiveerida, kui see ei ole teie tööala jaoks sobiv.

**Märkus:** *Objektide vältimisel* võib jääda objektide ümber muru niitmata. Andurid tajuvad objektidena tööalas ka kõrget rohtu või lilli.

### 5.4.3 Ilmataimer

*Weather timer* (Ilmataimer) reguleerib niitmisaega automaatselt vastavalt muru kasvule. Tootel ei lubata töötada ajakava seadetest kauem.

**Märkus:** Funktsiooni *Weather timer* (Ilmataimer) kasutamise korral tuleks funktsiooni *Weather timer* jaoks teha kättesaadavaks võimalikult palju tööaega. Ärge piirake ajakava rohkem kui vaja.

Ajakava seaded määravad päeva esimese töökäigu. Toode viib alati lõpule ühe niitmistsükli ja *Weather timer* (Ilmataimer) määrab, kas toode peab edasi töötama või mitte.

**Märkus:** *Weather timer* (Ilmataimer) lähtestatakse, kui toode pole töötanud üle 50 tunni või kui kõik kasutajaseaded lähtestatakse (*Reset of all user settings*). Seadete lähtestamine (*Reset of schedule settings*) funktsiooni *Weather timer* (Ilmataimer) ei mõjuta.

### 5.4.4 ECO-režiim

*ECO-režiimis* katkestatakse signaal piirdekaablis, juhtkaablis ja laadimisjaamas sel ajal, kui toode on pargitud või laeb. Laadimisjaama LED-märgutuli vilgub roheliselt, kui ringisignaal on inaktiveeritud.

**Märkus:** Kasutage *ECO-režiimi* energia säästmiseks ja muude seadmete, näiteks kuuldeseadmete või garaažiuste segamise vältimiseks.

**Märkus:** Toote käsitsi käivitamiseks tööalal peate esmalt aktiveerima ringisignaali.

#### 5.4.4.1 Ringisignaali aktiveerimine

1. Lülitage toode sisse.
2. Paigutage niiduk laadimisjaama.
3. Vajutage nuppu **STOP**.
4. Oodake kaks sekundit ja seejärel eemaldage toode laadimisjaamast.



5. Veenduge, et laadimisjaama LED-märgutuli põleks ühtlaselt roheliselt.
6. Asetage toode kohta, kus soovite, et see hakkaks niitma.

### 5.4.5 EdgeCut

Tootel on EdgeCut, mis paneb toote teie muru servi niitma. Saate EdgeCut'i rakenduses keelata hooajal, kui muru kasv on aeglane.

## 5.5 Paigaldusseaded



*Paigaldamise käigus saate muuta piirdekaabli paigaldamise seadeid.*

### 5.5.1 Laadimisjaama leidmine

Toote saab seadistada laadimisjaama otsima kolmel viisil.

- *Laadimisjaama signaal*
- *Järgi piirdekaablit*
- *Järgi juhtkaablit*

Tehaseseadetega on seatud toode kasutama kõiki kolme meetodit korraga. Kasutage tehaseseadistust, et leida laadimisjaam võimalikult kiiresti ja samas minimaalse murule jälgede jätmise ohuga. Esimese otsingufunktsioonina käivitub alati *Laadimisjaama signaal*. Pärast kindlaksmääratud aja möödumist, rakenduvad funktsioonid *Järgi juhikut* ja *Järgi piirdekaablit*.

Kaabli järgimine võib nurjuda järgmistel põhjustel.

- Kaabli lähedal asuvaid takistusi pole eraldatud.
- Laadimisjaam, piirdekaabel või juhtkaabel pole paigaldatud vastavalt jaotistes *Laadimisjaama paigaldamine lk 28*, *Piirdekaabli paigaldamine lk 29* ja *Juhtkaabli paigaldamine lk 29* esitatud juhistele.

#### 5.5.1.1 Laadimisjaama signaal

Mõne paigaldise korral on vajalik vähendada laadimisjaama signaali tugevust. Seda näiteks juhul, kui laadimisjaam paigutatakse mingisuguse takistuse, näiteks põõsa või seina lähedusse. Niiduk tuvastab laadimisjaama signaali teiselt poolt takistust ja püüab laadimisjaama leida, kuid takistuse tõttu ei jõua selleni. Saate seadistada laadimisjaama signaali *min*, *keskm*. või *max*.

**Märkus:** Husqvarna soovib seadistada laadimisjaama signaali sättele *max*. Üldjuhul on parem liigutada laadimisjaama, kui vähendada laadimisjaama signaali ulatust.

### 5.5.1.2 Juhtkaabli ja piirdekaabli järgimine

On võimalik seadistada ajavahemik, mil niiduk hakkab laadimisjaama leidmiseks järgima piirdekaablit ja juhtkaablit.

## 5.5.2 Muru katvus

### 5.5.2.1 GPS-navigeerimine

Tootel on *GPS-navigeerimise funktsioon*, mis aitab tootel valida kõige optimaalsema toimingu. See funktsioon on algetes tehaseseadetes aktiveeritud. Kui soovite oma muru jaoks käsitsi seadistusi teha, inaktiveerige *GPS-navigeerimine* ja määrake *ala 1–5* jaoks seaded. Inaktiveerige *GPS-navigeerimine*, kui soovite kasutada *süsteemse läbikäikude niitmise* funktsiooni ja määrata seaded *ala 1–5* jaoks. Vt jaotist *Seaded ala 1–5 jaoks lk 33*.

### 5.5.2.2 Seaded ala 1–5 jaoks

Kasutage seda funktsiooni, kui tööala sisse jääb kaugemaid piirkondi, milleni pääseb kitsaste läbikäikude kaudu, tagamaks tööala rahuldav niitmine. *Muru katvuse* funktsiooni kasutatakse toote juhtimiseks tööala kaugematesse osadesse. *Süsteemse läbikäikude niitmise* funktsiooni kasutatakse kitsaste läbikäikude niitmiseks. Nende funktsioonide kasutamiseks tuleb paigaldada juhtkaabel. Saate seadistada maksimaalselt kuni 5 kaugemat ala, kus niiduk alustab niitmist.

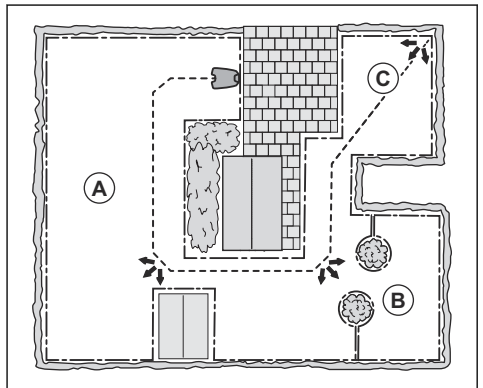
*Süsteemse läbikäikude niitmise* funktsioon sobib kitsaste, 60 cm – 1.5 m laiuste läbikäikude niitmiseks. Toode liigub mustril järgi, et niita tervet läbikäigu laiust. Toode alustab *süsteemse läbikäikude niitmise* režiimis lõikust laadimisjaamast seadistatud kaugusel. Kui toode on kitsa läbikäigu lõpus, jätkab toode töötamist ja niidab tööala nii nagu tavaliselt.

Saate seadistada toodet järgima juhtkaablit määratud kauguseni, enne kui see niitma hakkab.

Ala A, umbes 50%

Ala B, umbes 30%

Ala C, umbes 20%



Iga piirkonna saab lubada või keelata. Kasutage funktsiooni *Test*, et mõõta vahekaugus laadimisjaama ja niidukile määratud tööala vahel. Vt jaotist *Kauguse mõõtmine laadimisjaamast lk 34*.

Vaikeseaded võimaldavad niidukil järgneda juhtkaablile 300 meetrit 20% kordadest, kui see lahkuvad laadimisjaamast. Kui juhtkaabel on lühem kui 300 m, järgib toode seda kohani, kus juhtkaabel on ühendatud piirdekaabliga.

### 5.5.2.3 Kauguse mõõtmine laadimisjaamast

Toode järgib juhtkaablit, et mõõta kaugust laadimisjaamani.

1. Paigutage niiduk laadimisjaama.
2. Valige *Test: Ala 1 seadistamine* või *Test: Ala 2 seadistamine* vahemaa mõõtmiseks.
3. Vahemaa kuvamiseks rakenduses vajutage **STOP**-nuppu.

### 5.5.3 Koridori laius

Piirdekaabli koridor on piirdekaabliga külgnev ala. Toode kasutab koridore laadimisjaama leidmiseks. Koridori laiust reguleeritakse automaatselt. Et toode töötaks rahuldavalt, tuleb koridori laiust reguleerida käsitsi; koridori laiuse saab määrata vahemikus 1–9.

### 5.5.4 Tagurdamise kaugus

Tagurdamise kauguse seade paneb toote tagurdama määratud kauguse sentimeetrites enne muru niitmise alustamist.

### 5.5.5 Funktsioon Drive Past Wire (Kaablist möödumine)

Toote esiosa liigub alati piirdekaablist mööda kindlaksmääratud kaugusel. Siis liigub toode tahapoole ja muudab suunda. Tehasesäte on 32 cm. Saate valida kauguse 25–40 cm.

**Märkus:** Kui muudate funktsiooni *Drive past wire* (Kaablist möödumine) kaugust, muutub kaugus piki piirdekaablit kõikjal tööalas.

## 5.6 Lisatarvikud



Menüüs *Accessories* (Lisatarvikud) saate muuta toote lisatarvikute seadeid.

### 5.6.1 Esituled

Esituled on saadaval ainult mudelitele Automower® 405XE/410XE NERA.

Esituled põlemisel on neli erinevat seadet.

- *Alati sees*
- *Ainult õhtul (19.00–00.00)*
- *Õhtul ja öösel (19.00–07.00)*
- *Alati väljas*

Vaikeseadistus on *Alati sees*. Samuti saab esituled rikke ilmnmisel vilkuma seadistada.

### 5.6.2 Kokkupõrgete vältimine Automower® majaga

Kui lubate selle suvandi, väheneb toote ja Automower®jaama kulumine, kuid laadimisjaama ümbert võib rohkem muru niitmata jääda.

## 5.7 Üldine



*General* ehk üldmenüüs saate määrata kellaaja ja kuupäeva või lähtestada tehaseseaded.

See menüü on saadaval üksnes siis, kui teie mobiilseade on tootega ühendatud Bluetooth® abil.

### 5.7.1 Kellaeg ja kuupäev

Kellaega ja kuupäeva saab muuta käsitsi või kasutades mobiilseadme kellaega ja kuupäeva.

### 5.7.2 Tehaseseadetele lähtestamine

Kasutaja seaded saab lähtestada tehaseseadetele.

**Märkus:** Seadeid *PIN code* (PIN-kood), *Loop signal* (Ringisignaali), *Messages* (Teated) ja *Date & Time* (Kuupäev ja kellaeg) ei lähtestata.

## 5.8 Turvalisus



Turvaseaded juhivad PIN-koodi, GeoFence-funktsiooni ja muid turvafunktsioone. *Turvalisuse* menüüsse pääsemiseks tuleb sisestada õige PIN-kood.

See menüü on saadaval üksnes siis, kui teie mobiilseade on tootega ühendatud Bluetooth® abil.

### 5.8.1 Uus ringisignaali

Ringisignaali valitakse juhuslikult, et luua unikaalne side toote ja laadimisjaama vahel. Üksikutele juhtudel võib esineda vajadus luua uus signaal, nt kui kahel lähedalasuval niidukipaigaldisel on väga sarnane signaal.

## 5.8.2 Muuda PIN-koodi

PIN-koodi on võimalik muuta. Märkige uus PIN-kood üles märkmelehele. Vt jaotist *Sissejuhatus lk 6*.

## 5.8.3 Vargusevastane kaitse

Menüüs *Theft protection* (Vargusevastane kaitse) saab seadistada alarmi kestuse ja alarmi käivitavad toimingud. Vaikimisi nõutakse PIN-koodi ja alarmi kestus on 1 minut.

### 5.8.3.1 PIN-kood on nõutav

See funktsioon tähendab, et pärast **STOPP**-nupu vajutamist ei saa ilma õiget PIN-koodi sisestamata toodet kasutada ja kontrollida. Kui vale PIN-kood sisestatakse järjest 5 korda, lukustub toode teatud ajaks. Lukustuse kestus pikeneb iga valesti sisestatud PIN-koodi järel.

### 5.8.3.2 Alarmi kestus

Siin saate seadistada alarmisignaali soovitud kestuse. Valida saab vahemikust 1–10 minutit.

### 5.8.3.3 Vajutati STOPP-nuppu

Kui alarm *"STOP button pressed"* (Vajutati STOPP-nuppu) on lubatud, siis alarm lülitub välja, kui keegi vajutab **STOPP**-nuppu ja PIN-koodi ei sisestata 30 sekundi jooksul.

### 5.8.3.4 Ära viidud

Kui alarm *Carried away* (Viidi ära) on lubatud, siis toode registreerib ootamatuid liigutusi, ja alarm lülitub välja.

## 5.8.4 GeoFence

GeoFence on GPS-i põhine vargavastane kaitse, mis moodustab toote jaoks virtuaalpiirde. Kui toode on keskasendist kaugemal kui määratud kaugus, lülitub toode välja ja käivitub alarm. Keskpunktsioon määratakse toote praegusesse asukohta funktsioon GeoFence lubamise hetkel. Alarmi väljalülitamiseks ja toote taaskäivitamiseks tuleb sisestada PIN-kood. GeoFence on lubatud vaid siis, kui toode on sisse lülitatud.

## 5.9 Automower® Connect



Rakenduses *Automower® Connect* saate aktiveerida või inaktiveerida funktsiooni Automower® Connect. Võite toote ühendada Wi-Fi võrku. Võide vaadata ka signaali tugevust ja ühenduse olekut.

See menüü on saadaval üksnes siis, kui teie mobiilseade on tootega ühendatud Bluetooth® abil.

## 5.10 Teated

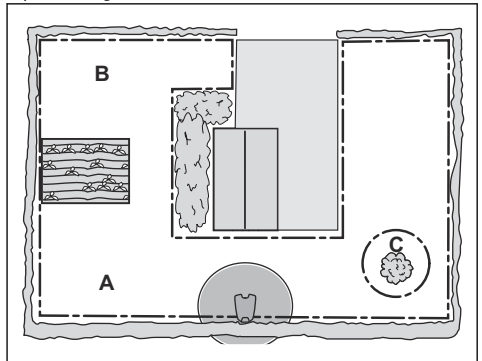
Sellest menüüst saate leida vea- ja teabeteated. Mõne teate puhul on lisatud näpunäited ja soovitused, mis aitavad viga kõrvaldada.

Kui miski häirib toote tööd, näiteks see jääb kuskile kinni või selle aku hakkab tühjaks saama, salvestatakse sellekohane teade, mis sisaldab häire liiki ja aega.

Kui sama teade kordub, võib see viidata vajadusele paigaldist või toodet reguleerida. Vt jaotist *Sissejuhatus – paigaldamine lk 12*.

## 5.11 Automower® Intelligent Mapping (AIM)

Automower® Intelligent Mapping (AIM) on saadaval rakenduses Automower® Connect. Toote tehnoloogia kasutab erinevaid sensoreid, sealhulgas GPS-i. Kaardi täpsus on ligikaudu 1 m.



Mõned AIM funktsioonid on:

- See näitab rakenduses Automower® Connect murukaarti koos laadimisjaama, piirdekaabli, juhtkaabli ja saartega.
- Paigaldamisel saate määrata tööpiirkonnad (A) ja (B), mille käigus saate seadistada lõikamisgraafiku ja lõikekõrguse iga tööpiirkonna jaoks. See on saadaval ainult mudelile Automower® 405XE/410XE NERA.
- Saate määrata väljajäävad piirkonnad (C), kuhu niiduk ei tohi siseneda ega muru niita. See on saadaval ainult mudelile Automower® 405XE/410XE NERA.

**Märkus:** AIM-funktsiooniga saate määrata tööpiirkonnad ja väljajäävad piirkonnad ligikaudu 1 m täpsusega.

Kaardi andmekogumine AIM käivitub automaatselt. Niiduk kogub töötades andmeid ning kaart on 1–2 nädala jooksul valmis. Selleks eemaldage murult niiduki tööajaks ajutised takistused. Kui muudate juhtmete või laadimisjaama paigutust, tuleb uus kaart koostada.

## 5.12 Püsivara allalaadimine üle õhu FOTA (Firmware over the air)

Tootel on funktsioon, millega uus püsivara laaditakse automaatselt alla. Kui saadaval on uus püsivara, kuvab rakenduses teade, kust saate valida uue püsivara installimise. Toote LED-märgutuli vilgub, kui püsivara värskendus on pooleli. Kui toode ei kasuta mobiilsideühendust, laadib see laadimisjaama pargituna alla uue püsivara. Toode peab laadimisjaamas uue püsivara allalaadimiseks olema Wi-Fi-levialas.

## 5.13 Niitmisprofiilid

Funktsioonis *Niitmisprofiilid* saate salvestada mitmesuguseid sätteid. Kasutage seda funktsiooni, kui kasutate ühte seadet enam kui ühes asukohas või kui teil on samas asukohas erinevad seadistused. Funktsioonis *Niitmisprofiilid* salvestatakse niiduki sätteid, kaardiobjektid ja nende sätteid.

## 5.14 Laadimisjaama kaardile uuesti paigaldamine

Kui teisaldate või asendate laadimisjaama, paigaldage laadimisjaam uuesti kaardile. Samuti saate selle uuesti paigaldada, kui toode ei saa dokkida ega laadimisjaamaga ühendust luua.

1. Valige rakenduses *Kaardiobjektid > Laadimisjaam*.
2. Valige *Laadimisjaama uuesti paigaldamine* ja järgige juhiseid.

---

**Märkus:** Teised seadmed, millel on Bluetooth® sisse lülitatud, võivad sidumist häirida. Lülitage Bluetooth® teistes seadmetes välja, kui see põhjustab häireid sidumises.

---

---

## 6 Töö

---

Automower® Access sisaldab kõige enam levinud töösätteid, vt *Automower® Access lk 6*. Kõik töörežiimid on saadaval rakenduses Automower® Connect.

### 6.1 Toote sisselülitamine



**HOIATUS:** Enne toote kasutamist lugege läbi ohutuspeatükk ja veenduge, et oleksite kõigest aru saanud.

- Hoidke **valikuratast** 3 sekundit all.
- PIN-koodi sisestamiseks kasutage **menüüratast**.

### 6.2 Toote käivitamine

1. Vajutage nuppu **STOP**.
2. PIN-koodi sisestamiseks kasutage **menüüratast**.
3. Töörežiimi valimiseks kasutage **valikuratast**. Vt jaotist *Töörežiimid – alustamine lk 37*.
4. Vajutage **START**-nuppu.

**Märkus:** Esimestel nädalatel pärast paigaldamist võib muru niitmisel tekkiva müra tajutav tase olla oodatust kõrgem. Kui toode on muru mõnda aega niitnud, on tajutav müra tase palju madalam.

#### 6.2.1 Töörežiimid – alustamine

##### 6.2.1.1 Main area (Peamine niiduala)

Kasuta töörežiimi *Main area* (Peamine niiduala), et niitmine ja toote laadimine toimuks automaatselt.

##### 6.2.1.2 Teisene niiduala

Kasuta töörežiimi *Secondary area* (Teisene niiduala) teiseste niidualade niitmiseks. Toodet tuleb peamisest niidualast teisesesse niidualasse transportida käsitsi. Toode lõikab valitud ajaperioodi vältel või kuni aku tühenemiseni.

**Märkus:** Kui toode on teiseses niidualas, pead toote panema laadimiseks käsitsi laadimisjaama. Toode liigub laadimisjaamast välja ja peatub, kui akut laetakse. Toote käivitamiseks pead valima töörežiimi.

**Märkus:** Kui pärast aku laadimist tuleb niita peamist niiduala; sea enne toote laadimisjaama asetamist toote töörežiimiks *Main area* (Peamine niiduala).

##### 6.2.1.3 Override schedule (Ignoreeri ajakava)

Kasuta töörežiimi *Override schedule* (Ignoreeri ajakava), et alistada funktsiooni *Schedule* (Ajakava) seaded ajutiselt *24h* (24 tunniks) või *3 days* (3 päevaks).

### 6.3 Toote parkimine

1. Vajutage nuppu **STOP**.
2. PIN-koodi sisestamiseks kasutage **menüüratast**.
3. Parkimisrežiimi valimiseks kasutage **valikuratast**. Vt jaotist *Töörežiimid – parkimine lk 37*.
4. Vajutage **START**-nuppu.

#### 6.3.1 Töörežiimid – parkimine

##### 6.3.1.1 Park until further notice (Pargi kuni uue korralduseni)

Kasuta töörežiimi *Park until further notice* (Pargi kuni uue korralduseni), et toode läheks tagasi laadimisjaama. Toode jääb laadimisjaama seniks, kuni valid uue töörežiimi.

##### 6.3.1.2 Alustamine järgmise ajastusega

Kasutage töörežiimi *Start on next schedule* (Alusta järgmise ajastusega), et toode läheks tagasi laadimisjaama. Toode jääb laadimisjaama kuni funktsiooniga *Schedule* (Ajakava) määratud järgmise seadistuseni.

##### 6.3.1.3 Vali kestus

Toode liigub tagasi laadimisjaama ja jääb sinna valitud parkimise kestuseks. Kasuta toiminguvalkikut selleks, et käimasolev niitmistsükkel ajutiselt peatada ja toode laadimisjaama seisma jätta.

##### 6.3.1.4 Parkimine hoolduspunktis (üksnes EPOS™ paigaldus)

Toote saab selle hooldamiseks parkida hoolduspunktis. Toode pargitakse hoolduspunkti kuni uue töörežiimi valimiseni.

### 6.4 Seadme seiskamine

1. Vajutage nuppu **STOP** toote ja lõikemootori seiskamiseks.

### 6.5 Toote väljalülitamine

1. Toote seiskamiseks vajutage **STOP**-nuppu.
2. Vajaduse korral sisestage PIN-kood.
3. Toote väljalülitamiseks hoidke **valikuratast** all 3 sekundit. Võite valikuratast kasutada ka näidikumenüüs *Power off* (Toide välja) valimiseks.
4. Veenduge, et valikuratta närgutuli ei põle.

### 6.6 Aku laadimine

Kui toode on uus või pärast toote pikaajalist hoiustamist, võib aku tühi olla. Enne toote käivitamist laadige akut. Režiimis *Peamine niiduala* toimub niitmine ja toote laadimine automaatselt.

1. Lülitage toode sisse.
2. Pange toode laadimisjaama, nii et laadimisplaadid puudutavad kontaktplaate.
3. Veenduge toote näidiku või rakenduse Automower® Connect abil, et toodet laetakse.

## 7 Hooldamine

### 7.1 Sissejuhatus – hooldus



**HOIATUS:** Enne toote hooldustööde alustamist ühendage see vooluvõrgust lahti.



**HOIATUS:** Kasutage kaitsekindaid.

Parema töö ja pikema tööea tagamiseks puhastage toodet regulaarselt ning asendage kulunud osad.

Kui toode on uus, kontrollige lõiketerade kettaid ja lõiketerasid iga nädal. Vähesel kulumisel korral võite lõiketerade ketaste ja lõiketerade järgmise kontrolli aega pikendada. Rohke kulumise korral kontrollige lõiketerade kettaid ja lõiketerasid tihedamalt.

### 7.2 Hooldusgraafik

Hooldusgraafikus on kirjas, kuidas toodet hooldada. Parema töö tagamiseks ja toote tööea pikendamiseks järgige hooldusgraafikut.

X = juhised on selles kasutusjuhendis.

Oluline on tagada, et lõiketerade ketas pöörleks vabalt ja lõiketerade servad ei oleks kahjustatud. Lõiketerade tavaline eluiga on põhilisel lõiketerade kettal 3-6 nädalat ja EdgeCuti lõiketerade kettal 9-12 nädalat. Järgmised tingimused võivad lõiketerade eluiga pikendada või lühendada.

- Tööaeg ja tööala suurus.
- Muru pikkus ja tihedus.
- Pinnas, liiv ja väetiste kasutamine.
- Tööalas olevad takistused, nt kähvid, tööriistad, kivid ja juured.

**Märkus:** Nüride lõiketerade korral ei pruugi niitmistulemus olla rahuldav. Vt jaotist *Lõiketerade vahetamine lk 41* lõiketerade vahetamise kohta.

O = juhiseid ei ole selles kasutusjuhendis. Pöörduge volitatud hooldustöökotta.

Ettevalmistus	Üks kord nädalas	Igal aastal	Iga kolme aasta tagant
Puhastage toode. Vt jaotist <i>Toote puhastamine lk 40</i> .	X		
Kontrollige toodet kahjustuste ja kulumise suhtes.	X		
Värskendage püsivara.	X		
Kontrollige hooldusteateid soovitatud värskenduste suhtes.		O	
<b>Hooldus</b>			
Kontrollige lõiketerasid ning vajaduse korral asendage terad ja kruvid. Vt jaotist <i>Lõiketerade vahetamine lk 41</i> .	X		
Kontrollige ja puhastage laadimisjaama kontaktplaate.		X	
Kontrollige ja puhastage toote laadimisplaate.		X	
Enne toote hoiustamist laadige aku täielikult. Vt jaotist <i>Aku laadimine lk 37</i> .		X	
Kontrollige rattaid kulumise suhtes.		O	
Kontrollige ja puhastage amortisaatoreid. Kontrollige eesmise ja tagumise amortisaatori pingutusmomente.		O	
Veenduge, et seade oleks dokitud ja laeks korralikult.		O	
Kontrollige toote korpusel asuvate laadimisplaatide kaablit ja pistikut.		O	
Kontrollige terakaitseplaati ja terakaitseplaadi laagrit.		O	

Ettevalmistus	Üks kord nädalas	Igal aastal	Iga kolme aasta tagant
Kontrollige löikekõrguse regulaatori süsteemi kummilõõtsasid.		○	
Kontrollige amortisaatorite kummilõõtsasid.		○	
Vahetage amortisaatorite kummilõõtsad.			○
Kontrollige ja puhastage õhufiltrit.		○	
Vahetage õhufilter.			○
Kontrollige raamikruvide pingutusmomenti.		○	
Võtke raam lahti ja asendage kõik raami tihendusribad.			○
<b>Viimane toiming</b>			
Kasutage tarkvara hooldustööriista, et teha toote funktsioonide toimivuskontroll.		○	

## 7.3 Toote puhastamine



**ETTEVAATUST:** Ärge kasutage toote puhastamiseks survepesurit. Ärge kasutage puhastamiseks lahusteid.

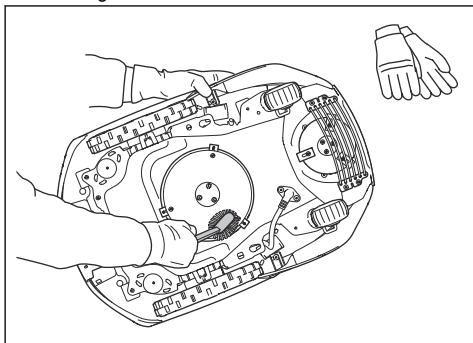
Toode ei tööta nõlvadel kui rattad on rohuga koos ja ei liigu korrektselt. Puhastage toode harjaga või voolikust jooksva veega.

Husqvarna soovib kasutada spetsiaalset puhastus- ja hoolduskomplekti. Lisateabe saamiseks võtke ühendust Husqvarna hooldusesindajaga.

### 7.3.1 Lõiketerade ketaste ja lõiketerade kettakaitse puhastamine

Kontrollige lõiketerade ketast ja lõiketerasid ning puhastage lõiketerade kettakaitset kord nädalas.

1. Asetage toode küllili.

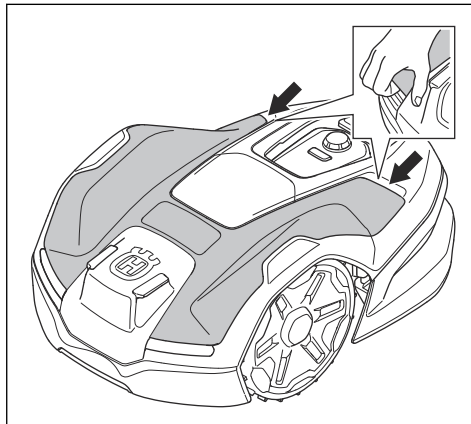


2. Puhastage lõiketerade kettad ja lõiketerade kettakaitse harja ning voolava veega.

### 7.3.2 Toote raami ja korpuse puhastamine

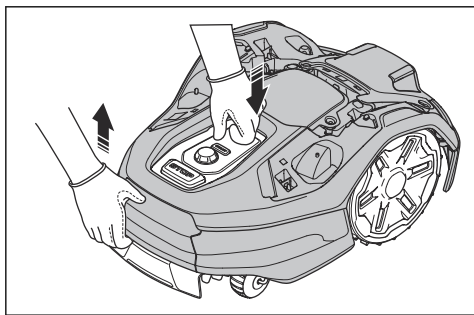
Toote põhjalikumaks puhastamiseks saab toote ülemise katte ja korpuse eemaldada. Kui toode on määrduanud, kasutage vajadusel nõrka seebilahust. Kasutage puhastamiseks harja või veevoolikut. Ärge kasutage toote puhastamiseks survepesurit.

1. Lülitage toode välja.
2. Tõmmake ettevaatlikult tagumises osas asuvat ülemist katet.



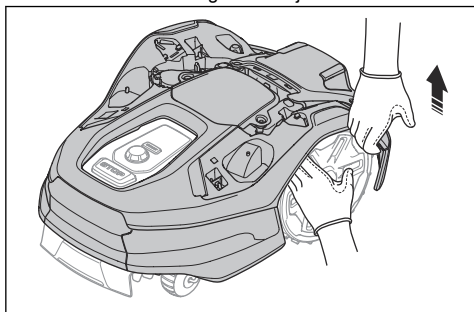
3. Hoidke raamist ühe käega ja eemaldage korpus kiire ning lühikese tõmbega ülespoole, toote esiosa suunas.



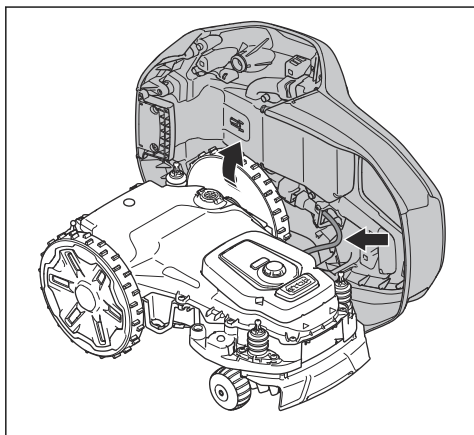


**HOIATUS:** Kui teie käed jäävad toote korpuse ja raami vahele, võib see põhjustada vigastusi.

4. Hoidke esiratast ühe käega ja eemaldage korpuse esiosa kiire ning lühikese tõmbega ülespoole. Tehke sama toiming teisel küljel.



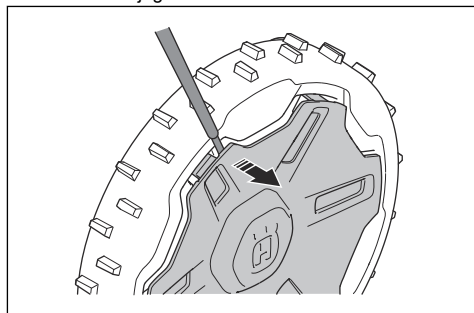
5. Asetage toote korpus toote raami kõrvale või vastu seinale kalde alla.



### 7.3.3 Puhastage rattad

Toode ei tööta kallakutel ja ei liigu korrektselt, kui rattad on rohuga koos.

- Kasutage toote puhastamiseks pehmet harja.
- Vajadusel eemaldage rattakate lameotsalise kruvikeerajaga.



### 7.3.4 Puhastage laadimisjaam



**HOIATUS:** Enne mis tahes hooldustööd või laadimisjaama või toiteallika puhastamist eemaldage voolupistik pistikupesast.

- Eemaldage laadimisjaamast rohi, oksaraod ja muud objektid.
- Laadimisjaama puhastamiseks kasutage harja või veevoolikut.

### 7.4 Aku



**ETTEVAATUST:** Enne toote hoiustamist laadige aku täielikult. Kui aku ei ole täislaetud, võib see akut kahjustada.

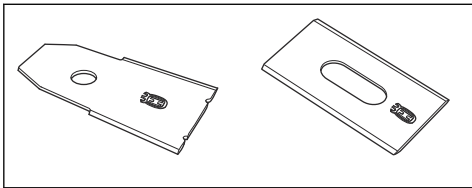
Kui laadimiskordade vahele jäävad tööajad on lühemad kui peaks, tähendab see, et aku tööiga on lõppemas. Tööaja pikendamiseks vahetage aku.

**Märkus:** Aku tööiga oleneb hooaja pikkusest ja sellest, mitu tundi päevas toode töötab. Pikk hooaeg ja igapäevased pikad töötunnid tähendavad seda, et akut tuleb sagedamini vahetada.

### 7.5 Lõiketerade vahetamine



**HOIATUS:** Husqvarna saab tagada ohutuse vaid juhul, kui kasutate Husqvarna originaalterasid, millel on H-tähga logo.

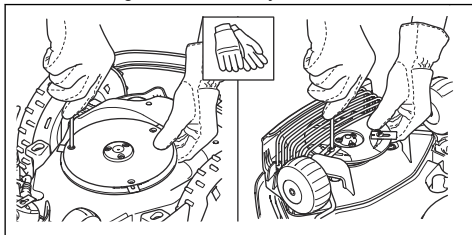


**HOIATUS:** Lõiketerade vahetamise korral tuleb kruvid asendada. Kasutatud kruvid võivad kiiresti kuluda ja põhjustada lõiketera lahtitulemist, mis võib tekitada raske kehavigastuse.

Ohutu töö tagamiseks vahetage kulunud või kahjustatud lõiketerad. Hea niitmistulemuse ja väikse energiakulu saavutamiseks vahetage lõiketerasid regulaarselt. Kõik kolm lõiketera ja kruvi tuleb korraga vahetada, et tagada lõikesüsteemi tasakaal.

### 7.5.1 Lõiketera vahetamine

1. Lülitage toode välja.
2. Asetage toode koos lõikekettaga puhtale ja pehmele pinnale.
3. Pöörake liugplaati nii, et selle avad oleksid kohakuti lõiketera kruvidega.
4. Eemaldage kolm lõiketera ja kolm kruvi.



5. Kinnitage uued lõiketerad ja kruvid.
6. Veenduge, et lõiketerad saavad vabalt liikuda.

## 8 Veotsing

### 8.1 Teated

Allolevas tabelis olevad sõnumid kuvatakse rakenduses Automower® Connect ja Automower® Access. Kui mõnda teadet kuvatakse sageli, pöörduge Husqvarna müügiesindaja poole.

Sõnum	Põhjus	Toiming
<i>Parem rattamootor blokeerunud</i>	Veoratas on rohu või muude takistustega blokeeritud.	Kontrollige veoratast ja eemaldage rohi või muu ese.
<i>Vasak/parem rattamootor ülekoormatud.</i>		
<i>Probleem parema/vasaku veorattaga</i>	Veoratas on rohu või muude takistustega blokeeritud.	Kontrollige paremat veoratast ja eemaldage rohi või muu takistus. Probleemi püsimise korral pöörduge volitatud hoolduskeskusesse.
<i>Lõikesüsteem blokeerunud</i>	Rohi või muud objektid on blokeerunud lõikesüsteemi.	Kontrollige lõikesüsteemi ja eemaldage rohi või muud objektid.
<i>Lõikekõrgus blokeeritud</i>	Rohi või mõni muu objekt on mähkunud ümber lõikekõrguse regulaatori või kogunenud lõiketerade ketta ja raami vahele.	Kontrollige lõiketerade ketast ja lõõtsühendusi lõikekõrguse regulaatori ümber ning eemaldage rohi või muud esemed.
<i>Servalõikesüsteem on blokeeritud</i>	Rohi või muud objektid on blokeerunud servalõikesüsteemi.	Kontrollige servalõikesüsteemi ja eemaldage rohi või muud objektid.
<i>Tasakaalustamata serva lõikesüsteem</i>	Toode on tuvastanud servalõike lõiketerade ketta vibratsiooni.	Veenduge, et lõiketerad ja kruvid poleks kahjustatud ega kulunud. Veenduge, et kõik lõiketerad on õigesti paigaldatud ja et lõiketerade kettal on igas asendis ainult üks tera.

Sõnum	Põhjus	Toiming
<i>Puudub ringisignaali</i>	Toiteallikas või madalpingekaabel pole ühendatud.	Kontrollige laadimisjaama LED-olekunäidikut. Kui LED-olekunäidik ei põle, siis pinge puudub. Kontrolli toitepesa ühendust ning seda, kas maalühiskaitse on aktiveerunud. Kontrollige, kas madalpingekaabel on laadimisjaamaga ühendatud.
	Toiteallikas või madalpingekaabel on saanud kahjustada.	Vahetage toiteallikas või madalpingekaabel välja.
	<i>Režiim ECO</i> on sisse lülitatud ja toode on püüdnud alustada tööd väljaspool laadimisjaama.	Paigutage niiduk laadimisjaama. Käivitage seade.
	Toode ei saa laadimisjaamast ringisignaali.	Asetage toode laadimisjaama ja tekitage uus ringisignaali. Vt jaotist <i>Piirdekaabli paigaldamine lk 29</i> .
	Segavad metalloobjektid (aiad, terasarmatuur) või maa-alused kaablid.	Piirdekaabliga paigalduses proovige liigutada piirdekaablit ja/või tehke tööalale rohkem saarekesi, et suurendada signaali tugevust.  EPOS™-iga paigalduses muutke laadimisjaama asukohta.
	Kaabliga paigalduses pole piirdekaabel laadimisjaamaga ühendatud.	Veenduge, et piirdekaabli konnektorid on korralikult laadimisjaama külge paigaldatud. Kahjustuste korral vahetage konnektorid välja. Vt jaotist <i>Piirdekaabli paigaldamine lk 29</i> .
	Kaabliga paigalduses on piirdekaabel saarele sisenedes ja sealt väljudes iseendaga ristunud.	Kontrollige, kas piirdekaabel on õigesti paigaldatud. Vt jaotist <i>Ringisignaali aktiveerimine lk 32</i> .
	Kaabliga paigalduses on piirdekaabel purunenud.	Kontrollige signaali, jälgides laadimisjaama LED-märgutuld. Kui LED-märgutuli näitab piirdekaabli katkemist, leidke rikkekoht. Vaheta ringi kahjustatud osa välja uue piirdekaabliga ning kasuta jätkamiseks originaalmuhvi. Vt jaotist <i>Piirdekaabli paigaldamine lk 29</i> .
Kaabliga paigalduses asub toode piirdekaablist liiga kaugel.	Paigaldage piirdekaabel ümber nii, et tööala kõik osad ei asuks piirdekaablist kaugemal kui m.	

Sõnum	Põhjus	Toiming
<i>Tööalast väljas</i>	Piirdekaabli ühendused laadimisjaamaga on risti.	Kontrollige, kas piirdekaabel on õigesti ühendatud. Vt jaotist <i>Piirdekaabli paigaldamine lk 29</i> .
	Piirdekaabel on tööala servale liiga lähedal.	Kontrollige, kas piirdekaabel on paigaldatud vastavalt suunistele. Vt jaotist <i>Piirdekaabli paigaldamine lk 29</i> .
	Piirdekaabel, virtuaalpiire või virtuaalsed transpordirajad on paigaldatud liiga järsu kallakuga alale.	
	Piirdekaabel on paigaldatud ümber saare vales suunas.	
	Läheduses on segavad metallobjektid (aiad, terasarmatuur) või maa-alused kaablid.	Liigutage piirdekaablit ja/või tehke tööalale rohkem saarekesi, et suurendada signaali tugevust.
	Toode ei suuda eristada lähedalasuva teise tootepaigaldise signaali.	Asetage toode laadimisjaama ja tekitage uus ringisignaali. Vt jaotist <i>Uus ringisignaali lk 34</i> .
<i>Tagurpidi</i>	Toode on liiga suurel kallakul või kummuli keeratud.	Keerake toode õigetpidi.
<i>Niiduk on kalde all</i>	Toode kaldub liiga palju.	Asetage toode horisontaalsele alale.
<i>Tõstetud</i>	Tõsteandur on sissilülitatud, kuna toodet on tõstetud.	Veenduge, et toote korpus saaks vabalt oma raami ümber liikuda. Eemaldage korpuse tõusmist põhjustav objekt või looge selle ümber saar. Probleemi püsimise korral pöörduge volitatud hoolduskeskusesse.
<i>Kinni jäänud</i>	Toode jääb väikesel alal mitme takistuse tahta kinni.	Veenduge, et poleks takistusi, mis raskendavad toote liikumist sellest kohast eemale.
<i>Libisenud</i>	Toode libiseb, sest takistus on ees.	Eemaldage takistus.
	Toode libiseb märja rohu tõttu.	Oodake, kuni muru on kuivanud, seejärel käivitage toode uuesti.
	Seade puutus kokku takistusega ja peatus või seadme rattad ei saa märjas murus liikuda.	Vabastage toode ja kõrvaldage veo puudumise põhjus. Kui selleks on märg rohi, oodake enne toote kasutamist, kuni muru on kuiv.
	Toode libiseb liiga järsu kallaku tõttu.	Eraldage järsk kallak piirdekaabliga. Vt jaotist <i>Piirdekaabli paigaldamine kallakule lk 25</i> .
	Toode libiseb, sest kallak on liiga järsk, kui toode järgib juhtkaablit.	Veenduge, et juhtkaabel oleks kallakul paigaldatud diagonaalselt. Vt jaotist <i>Piirdekaabli paigaldamine kallakule lk 25</i> .
<i>Kokkupõrge</i>	Toote korpus ei saa vabalt oma raami ümber liikuda.	Veenduge, et toote korpus saaks vabalt oma raami ümber liikuda. Kontrollige, kas toote korpus on õigesti paigaldatud ja mustus ei blokeeri seda. Probleemi püsimise korral pöörduge volitatud hoolduskeskusesse.

Sõnum	Põhjus	Toiming
<i>Häire! Niiduk on peatatud</i>	Häire aktiveeriti, sest toode peatati.	Häire väljalülitamiseks sisestage PIN-kood. Häire seadistusi saab muuta <i>turvalisuse</i> menüüs. Vt jaotist <i>Turvalisus lk 34</i> .
	Häire aktiveeriti, sest toodet tõsteti.	
	Häire aktiveeriti, sest toodet kallutati.	
<i>Häire! Niidukit on liigutatud</i>	Häire aktiveeriti, sest toodet liigutati.	
<i>Häire! Väljaspool GeoFence piirkonda</i>	Häire aktiveeriti, sest toode asus väljaspool GeoFence piirkonda.	
<i>Ajutine viga</i>	Tootel ilmnes ajutine elektrooniline või püsivaraga seotud probleem.	Värskendage püsivara FOTA kaudu. Taaskäivitage toode. Probleemi püsimise korral pöörduge volitatud hoolduskeskusesse.
<i>Elektrooniline probleem</i>	Tootel ilmnes ajutine elektrooniline või püsivaraga seotud probleem.	Taaskäivitage toode. Probleemi püsimise korral pöörduge volitatud hooldustöökotta.
<i>Ringianduri viga</i>		
<i>Probleem kaldeanduriga</i>		
<i>Kehtetu alamseadme kombinatsioon</i>		
<i>STOP-nupu viga</i>		
<i>Ühenduvusprobleem</i>		
<i>Ohutusfunktsiooni viga:</i>		
<i>Sobimatu süsteemi-konfiguratsioon</i>		
<i>Tõsteanduri probleem</i>		
<i>Kokkupõrkeanduri viga</i>		
<i>Radariprobleem</i>		
<i>Ajutine akuga seotud probleem</i>		
<i>Akuga seotud viga</i>		
	Kasutusel on valet tüüpi aku.	Kasutage ainult tootja soovitatud originaal-akusid.

Sõnum	Põhjus	Toiming
<i>Aku on tühi</i>	Piirdekaabliga paigalduse puhul tehke järgmist.	Muutke juhtkaabli asukohta. Vt jaotist <i>Juhtkaabli paigaldamine lk 29</i> .
	Toode ei suuda laadimisjaama leida.	Kontrollige laadimisjaama leidmise paigaldusseadeid. Vt jaotist <i>Laadimisjaama leidmine lk 33</i> .
	EPOS™-iga paigalduse puhul tehke järgmist.	Tootel pole täpset asukohta ja ta ei suuda leida laadimisjaama.
	Toode ei suuda laadimisjaama leida.	Mingi takistus ei lase tootel laadimisjaama leida.
	Aku on vananenud.	Vahetage aku välja. Vt jaotist <i>Aku lk 41</i> .
	Laadimisjaama antenn on kahjustatud.	Kontrollige, kas laadimisjaama märgutuli vilgub punaselt. Vt jaotist <i>Juhtkaabli paigaldamine lk 29</i> .
<i>Aku vajab vahetamist</i>	Aku seisund on halb.	Vahetage aku välja. Pöörduge volitatud hoolduskeskusesse.
<i>Aku tööiga on lõppemas</i>	Aku seisund on äärmiselt halb.	Vahetage aku välja. Pöörduge volitatud hoolduskeskusesse.
<i>Temperatuuri piirang</i>	Toode ei tööta, kui aku temperatuur on liiga kõrge või liiga madal.	Toode hakkab uuesti tööle, kui temperatuur on määratud piirides ja graafikusätted lubavad tootel töötada. Veenduge, et laadimisjaam asuks päikese eest kaitstud kohas.
<i>Liiga tugev laadimisvool</i>	Aku laeb liiga suure vooluga. Toiteaseade on vale või kahjustatud.	Veenduge, et toiteaseade ja laadimisjaam ei oleks kahjustatud. Veenduge, et kasutate õiget toiteaset ja laadimisjaama. Taaskäivitage toode. Probleemi püsimise korral pöörduge volitatud hoolduskeskusesse.
<i>Laadimissüsteemi viiga</i>	Laadimis- ja kontaktplaatidel on korrosioon või mustus.	Taaskäivitage toode. Puhastage toote laadimisplaadid ja laadimisjaama kontaktplaadid.
	Tootel ilmnes ajutine elektrooniline või püsivaraga seotud probleem.	Taaskäivitage toode. Probleemi püsimise korral pöörduge volitatud hooldustöökotta.
<i>Laadimisjaamas puudub toide</i>	Toiteaseade on vale või kahjustatud.	Kontrollige toiteaset. Vajaduse korral asendage.
	Toite kadumine.	Tuvastage ja kõrvaldage toitekatkestuse põhjus.
	Toodet ei saa laadida, sest kontaktplaatide ja laadimisplaatide vahel puudub ühendus.	Veenduge, et laadimis- ja kontaktplaadid oleksid ühendatud. Puhastage kontakti- ja laadimisplaadid.
<i>Laadimisjaam blokeeritud</i>	Toode ei saa laadimisjaama siseneda, kuna sissepääs on blokeeritud või laadimisjaama alusplaat on kaldu või väändunud.	Uurige, miks ei sa toode laadimisjaama siseneda. Eemaldage takistused ja veenduge, et laadimisjaama alusplaat oleks tasane.
	Toode ei saa laadimisjaama siseneda, kuna sissepääs on blokeeritud või laadimisjaama alusplaat on kaldu või väändunud.	Uurige, miks ei sa toode laadimisjaama siseneda. Eemaldage takistused ja veenduge, et laadimisjaama alusplaat oleks tasane.

Sõnum	Põhjus	Toiming
<i>Kinni laadimisjaamas</i>	Toode ei saa laadimisjaamast lahkuda, kuna toode on blokeeritud või libiseb laadimisjaama alusplaadil.	Uurige, miks ei saa toode laadimisjaamast lahkuda. Eemaldage takistused ja puhastage laadimisjaama alusplaat.
<i>FlexiFence'i probleem</i>	FlexiFence tarviku aku on tühi. FlexiFence'i tarvik ei tööta, kui selle aku on tühi. Niiduk võib niita väljajäävas piirkonnas, kui käivitame toote enne FlexiFence'i laadimist.	Parkige toode ja laadige FlexiFence tarviku aku enne toote käivitamist.
	FlexiFence tarviku temperatuur on kõrgem kui maksimaalne piir ning toode on väljalülitatud.	Paigutage laadimisjaam päikese eest kaitsitud kohta. Laske FlexiFence tarviku temperatuuril enne toote käivitamist langeda.
<i>Liiga järsk kallak</i>	Toode jäi seisma liiga järsu kallaku tõttu.	Paigaldage piirdekaabel nii, et järsu kallaku osa ei jääks tööala sisse.
<i>EPOS Plug-in lisamoodulit ei leitud</i>	EPOS-lisamoodul on installitud varem, kuid seda ei leita.	Veenduge, et EPOS-lisamoodul on õigesti paigaldatud ja kaabel on ühendatud. Taaskäivitage toode. Probleemi püsimise korral pöörduge volitatud hoolduskeskusesse.
<i>Laadimisjaama sideprobleem</i>	Niiduk ei saa laadimisjaamaga ühendust.	Looge uus ringisignaali või paigaldage laadimisjaam rakenduse kaardivaates uuesti. Probleemi püsimise korral pöörduge volitatud hoolduskeskusesse.
	Toite kadumine	Tuvastage ja kõrvaldage toitekatkestuse põhjus.
<i>Kehetu püsivara konfiguratsioon</i>	Toote püsivara ei värskendata.	Värskendage püsivara uusimale versioonile.
<i>Kaardi probleem</i>	Kaardiobjektide fail on vale.	Kontrollige rakenduses kaarti. Seadistage kaart ja salvestage see.
		Kustutage kaart ja tehke uus installimine.
<i>Lisatarviku toiteprobleem</i>	Lisatarviku pordis on vooluprobleem.	Lülitage toode välja, katkestage lisatarviku ühendus lisatarviku pordiga ja ühendage lisatarvik uuesti tarvikuporti. Taaskäivitage toode. Probleemi püsimise korral pöörduge hoolduskeskuse poole.
<i>Sihtkoht ei ole saadaval</i>	Toode ei jõua sihtkohta, kuna väljajääv piirkond takistab liikumist tööalale.	Muutke väljajäävat piirkonda või eemaldage see või looge uus tööala.
	EPOS™-iga paigalduses puudub tööalasse viiv transpordirada.	Muutke väljajäävat piirkonda või eemaldage see või looge uus tööala.
	EPOS™-iga paigalduses blokeerib mingi objekt teed tagasi laadimisjaama.	Eemaldage takistus.
	EPOS™-iga paigalduses blokeerib mingi objekt teed hoolduspunkti.	
<i>Sihtkoht on blokeeritud</i>	Sihtkohta viiv rada on blokeeritud.	Eemaldage sihtkohta viivalt rajalt takistus.
	Sihtkohta viivat rada blokeerib väljajääv piirkond.	Muutke väljajäävat piirkonda või eemaldage see või looge uus tööala.
	EPOS™-iga paigalduses puudub tööalasse viiv transpordirada.	Looge tööalasse viiv transpordirada.



Sõnum	Põhjus	Toiming
<i>Piirdekaabli probleem</i>	Funktsiooni <i>Kaabli tugi</i> piirdekaabel on kahjustatud või pole õigesti paigaldatud.	Kontrollige, et piirdekaabel oleks laadimisjaama korralikult ühendatud. Kontrollige piirdekaabli kõiki jätkuhohti. Vaadake, kas piirdekaabel on kahjustatud; vajadusel parandage.
<i>Ootamatu löikekõrguse muutmine</i>	Löikekõrguse regulaator ei saa liikuda.	Kontrollige löikekõrguse seadeid ja eemalda rohi või muud esemed. Probleemi püsimisega korral pöördele volitatud hooldustöökotta.
<i>Piiratud löikekõrguste vahemik</i>		
<i>Viga löikekõrguse reguleerimisel</i>		
<i>Löikesüsteem pole tasakaalus:</i>	Toode on tuvastanud löikeketta vibratsiooni.	Veenduge, et lõiketerad ja kruvid poleks kahjustatud ega kulunud. Veenduge, et kõik lõiketerad on õigesti paigaldatud ja et lõiketerade kettal on igas asendis ainult üks lõiketera. Puhastage lõiketerad ja lõiketerade ketas.
<i>Juhikut 1 ei leitud</i> <i>Juhikut 2 ei leitud</i> <i>Juhikut 3 ei leitud</i>	Varem paigaldatud juhtkaablit ei leitud.	Kontrollige, kas juhtkaabel ei ole laadimisjaama või piirdekaabliga korralikult ühendatud. Kontrollige, kas juhtkaabel on katkenud. Vt jaotist <i>Piirdekaabli katkestuste otsimine lk 52</i> .
<i>Viga GPS-i navigeerimisel</i>	Probleem GPS-navigeerimiseseadmetega.	Taaskäivitage toode. Probleemi püsimise korral pöördele volitatud hoolduskeskusesse.
<i>Nõrk GPS signaal</i>	Suurtes tööala piirkondades varjavad takistused GPS-signaali.	Võimalusel eemaldage GPS-signaali blokeerivad objektid. Lülitage GPS-navigatsiooni funktsioon välja ja kasutage selle asemel muru katvuse funktsiooni. Vt jaotist <i>Muru katvus lk 33</i> .
<i>Tööala moonutatud</i>	Laadimisjaama või viitejaama on liigutatud.	Installeerige kaart uuesti.
<i>Liiga palju teepunkte</i>	Praeguses tööalas on liiga palju teepunkte.	Tehke uus tööala, väljajääva ala ja transpordiradade paigaldus. Jagage praegune tööala rohkemateks tööaladeks.
<i>Korrektsooniandmeid pole saadaval</i>	Tehnilised probleemid EPOS™-iga Husqvarna® Cloudi kaudu.	Taaskäivitage toode. Probleemi püsimisel nõuab see häireteade volitatud hooldustehniku sekkumist.
	Tootel puudub mobiilsideühendus ja see ei saa korrektsooniandmeid vastu võtta.	Veenduge, et olemas oleks mobiilsideühenduse leviala kõigis selle ala osades, kus toode töötab.

Sõnum	Põhjus	Toiming
Asukoha otsimine	Satelliidisignaali viitejaamale on nõrk.	Satelliidisignaali ajutiselt nõrk. Toode alustab töötamist, kui satelliidisignaali on hea. Kontrollige viitejaama paigaldust.
	Satelliidisignaali tootele on nõrk.	Satelliidisignaali ajutiselt nõrk. Toode alustab töötamist, kui satelliidisignaali on hea. Kontrollige, kas toote ja taeva vahel on mõni takistus, mis häirib satelliidisignaali vastuvõttu. Eemaldage takistus või tehke uus install, jättes need tööala osad välja. Vt jaotist <i>Kaardiobjektide paigaldamine lk 19</i> .
Viitejaama sideprobleem	Toode ei ole viitejaamaga ühendatud.	Tehke toote ja viitejaama sidumistoiming.
	Viitejaam pole korralikult paigaldatud.	Kontrollige viitejaama paigaldust.
	Toode ei võta tööala kõigis osades viitejaama raadiosignaali vastu.	Kontrollige, kas tootel on tööala kõigis osades viitejaama raadiosignaali. Kui ei ole, paigaldage viitejaam uuesti või tehke uus kaardi installimine. Vt jaotist <i>Kaardiobjektide paigaldamine lk 19</i> .
	Toite kadumine.	Tuvastage ja parandage viitejaama toitekestuse põhjus.
	Viitejaamas on rike ja LED-märgutuli vilgub punaselt.	Lahutage viitejaama toide ja ühendage uuesti, et viitejaam taaskäivitada. Probleemi püsimise korral pöörduge volitatud hooldustöökotta.
	Piirkonnas olev teine viitejaam või mõni muu raadiosüsteem põhjustab häireid.	Taaskäivitage toode. Probleemi püsimise korral pöörduge volitatud hooldustöökotta.

## 8.2 Laadimisjaama LED-märgutuli

Laadimisjaama LED-märgutuli on roheline, kui paigaldus on õige. Kui laadimisjaama LED-näidik ei ole roheline, järgige alltoodud tõrkeotsingu tabelit.

Lisateabe saamiseks võtke ühendust Husqvarna kohaliku esindajaga või minge [www.husqvarna.com](http://www.husqvarna.com)

LED-indikaator	Põhjus	Toiming
Püsiv roheline	Laadimisjaama signaalid on head.	Lisatoimingud pole vajalikud.
Vilkuv roheline	Signaalid on tugevad ja lubatud on <i>ECO-režiim</i> .	Lisatoimingud pole vajalikud.
Vilkuv sinine	Piirdekaabel pole laadimisjaamaga ühendatud.	Ühenda piirdekaabel laadimisjaamaga.
	Piirdekaabel on kahjustatud.	Asendage kahjustatud osa uue kaablipupiga.
Vilkuv punane	Laadimisjaama antenni segamine.	Räägi oma kohaliku Husqvarna esindajaga.
Püsiv punane	Viga laadimisjaama trükkplaadis või laadimisjaamal on vale toide.	Vea peab kõrvaldama volitatud hooldustehnik. Räägi oma kohaliku Husqvarna esindajaga.

## 8.3 Sümptomid

Kui toode ei tööta tavapäraselt, lugege alltoodud sümptomeid. Kui teil ei õnnetu rikke põhjust leida, võtke ühendust Husqvarna klienditeenindusega.

Sümptomid	Põhjus	Toiming
Muru servade niitmiskvaliteet pole piisav.	EdgeCuti lõiketerade kettakaitse on ummistunud.	Puhastage EdgeCuti lõiketerade kettakaitse.
	Enne toote paigaldamist ei niidetud muru servi.	Muruservade niitmiseks kasutage murutrimmerit.
	Muru on tihke ja see kasvab kiiresti.	Pikendage toote kavandatud niitmisaega.
Tootel on dokkimise- ja probleeme.	Juhtkaabel ei ole sirgelt paigaldatud ja see on laadimisjaamast valel kaugusel.	Kontrollige laadimisjaama paigaldust. Vt jaotist <i>Laadimisjaama paigaldamine lk 28</i>
	Juhtkaabel ei ole pandud laadimisjaama plaadi pilusse.	Veenduge, et juhtkaabel oleks paigaldatud sirgelt ja pandud laadimisjaama plaadi pilusse. Vt jaotist <i>Juhtkaabli paigaldamine lk 29</i> .
	Laadimisjaam ei asu tasasele pinnal.	Paigutage laadimisjaam tasasele pinnale. Vt jaotist <i>Laadimisjaama asukohta valimine lk 23</i> .
Toode töötab valel ajal.	Toote kellaag või kuupäev on vale.	Seadistage kellaag või kuupäev. Vt jaotist <i>Kellaag ja kuupäev lk 34</i> .
	Töötamise algus- ja lõpuajad on valed.	Muutke <i>ajakava</i> seadistusi. Vt jaotist <i>Ajakava lk 31</i> .
Toode vibreerib.	Lõikesüsteem pole tasakaalus, kuna terad on kahjustatud.	Uurige terasid ja kruvisid ning vahetage need vajaduse korral välja. Vt jaotist <i>Lõiketerade vahetamine lk 41</i> .
	Lõikesüsteem pole tasakaalus, kuna liiga palju lõiketerasid on samas asendis.	Kontrollige, et iga kruviga on kinnitatud vaid üks lõiketera.
	Tootele on paigaldatud erineva paksusega lõiketerad.	Kontrollige, kas lõiketerad on erineva paksusega, ja vajaduse korral asendage need.
Toode töötab, aga lõiketerade ketas ei pöörle.	Toode otsib laadimisjaama või on liikumas alguspunkti.	Toote tavapärase käitumine. Lõiketerade ketas ei pöörle, kui toode otsib laadimisjaama.
Toote kahe laadimise vahele jäävad tavalisest lühemad tööperioodid.	Muru või mõni võrkeha blokeerib lõiketera ketast.	Eemaldage ja puhastage lõiketera ketas. Vt jaotist <i>Toote puhastamine lk 40</i> .
	Aku on jõudnud oma elutsükli lõppu.	Vahetage aku välja. Vt jaotist <i>Lõiketerade vahetamine lk 41</i> .
	Nürid lõiketerad. Muruniitmiseks on vaja rohkem energiat.	Vahetage lõiketerad. Vt jaotist <i>Lõiketerade vahetamine lk 41</i> .
Niitmise- ja laadimisajad on tavapärasest lühemad.	Aku on jõudnud oma elutsükli lõppu.	Vahetage aku välja. Vt jaotist <i>Aku lk 41</i> .

Sümptomid	Põhjus	Toiming
Toode pargib end mitmeks tunniks laadimisjaama.	Niiduk on täitnud selleks päevaks määratud maksimaalse niitmisaaja.	Midagi pole vaja teha. Vt jaotist <i>Ajakava lk 31</i> .
	Luuk on sulatud, aga <b>START</b> -nuppu pole vajutatud.	Vajutage luugi avamiseks nuppu <b>STOP</b> . Siestage PIN-kood ja vajutage kinnitamiseks nuppu <b>OK</b> . Vajutage nuppu <b>START</b> ja seejärel sulgege luuk.
	Lubatud on parkimisrežiim.	Muutke töörežiimi. Vt jaotist <i>Töörežiimid – alustamine lk 37</i> .
	Toode ei tööta, kui aku temperatuur on liiga kõrge või liiga madal.	Veenduge, et laadimisjaam asuks päikese eest kaitstud kohas.
Niitmistulemus ei ole rahuldav.	Toode töötab iga päev vaid mõne tunni.	Pikendage niitmisaega. Vt jaotist <i>Ajakava lk 31</i> .
	Tööala kujust olenevalt tuleb kohandada jaotise <i>Muru katvus</i> seadeid, et tööala kõik osad oleks kaetud.	Muutke alade seadeid, kus ja kui sageli hakkab toode niitma. Vt jaotist <i>Muru katvus lk 33</i> .
	Tööala on liiga suur.	Vähendage tööala või pikendage ajakava. Vt jaotist <i>Ajakava lk 31</i> .
	Nürid lõiketerad.	Vahetage kõik lõiketerad välja. Vt jaotist <i>Lõiketerade vahetamine lk 41</i> .
	Muru on valitud lõikekõrguse jaoks liiga kõrge.	Suurendage lõikekõrgust ja seejärel, kui muru on lühem, vähendage seda.
	Lõiketerade kettale ja mootorivõlli ümber on kogunenud muru.	Eemaldage kogunenud rohi ja puhastage toode. Vt jaotist <i>Toote puhastamine lk 40</i> .
Aku on tühi ja panite toote laadimisjaama, kuid see ei lae ning seda ei saa sisse lülitada.	Kui aku on täiesti tühi, kulub aku laadimiseks kaua aega, enne kui toote saab sisse lülitada.	Hoidke toodet 24 tundi laadimisjaamas ja kontrollige seejärel, kas toodet saab sisse lülitada. Probleemi püsimise korral pöörduge volitatud hooldustehniku poole.

## 8.4 Piirdekaabli katkestuste otsimine

Ringikaabli katkestuste põhjuseks on enamasti kogemata põhjustatud füüsilised kahjustused, nt kahjustamine aias labidaga kaevates. Riikides, kus maapind külmub, võivad kaablit kahjustada ka teravad liikuvad kivid. Kaabel võib katkeda ka liigse pingutamise tõttu paigaldamisel.

Muru väga madalaks niitmine kohe pärast kaabli paigaldamist võib kaabli isoleerkaet kahjustada. Isolatsioonikahjustused võivad põhjustada märgatavaid häireid alles mitu nädalat või kuud hiljem.



**ETTEVAATUST:** Esimesel nädalal pärast paigaldamist valige alati kõige suurem lõikekõrgus ning vähendage seda ühe astme võrra iga kahe nädala järel, kuni jõuate soovitud lõikekõrguseni.

Ringikaabli kahjustatud jätkamine võib samuti põhjustada häireid mitu nädalat pärast jätkukoha tekitamist. Vigase jätkukoha põhjuseks võib olla näiteks

see, kui liitmikku ei surutud tangidega piisavalt kõvasti kinni või kui kasutati originaaliltmikust madalama kvaliteediga liitmikku.

**Märkus:** Enne tõrkeotsinguga jätkamist kontrollige kõiki teile teadaolevaid jätkukohti.

Kaabli katkestuskoha leidmiseks tuleb ringi seda kaabliõiku, kus katkestuskoht võib asuda, järk-järgult poolitada, kuni alles jääb ainult väga väike lõik.

Järgnev meetod ei toimi, kui sisse on lülitatud *ECO-režiim*. Veenduge, et *ECO-režiim* on välja lülitatud. Vt jaotist *ECO-režiim lk 32*.

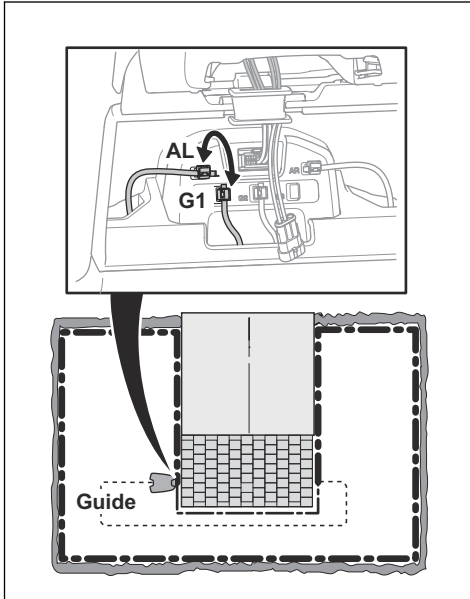
1. Veenduge, et laadimisjaama märgutuli vilgub siniselt, kuna see viitab piirderingi katkestusele. Vt jaotist *Laadimisjaama LED-märgutuli lk 50*.
2. Veenduge, et piirdekaabli ühendused laadimisjaamaga oleks korralikult tehtud ja

kahjustamata. Kontrollige, kas laadimisjaama märgutuli vilgub endiselt siniselt.

3. Vahetage laadimisjaamas juhtkaabli ja piirdekaabli ühendused.

Alustage, vahetades ühendus AL ja G1. Mõnel mudelil on mitu juhtkaablit. Nende puhul saab järgida sama toimingut.

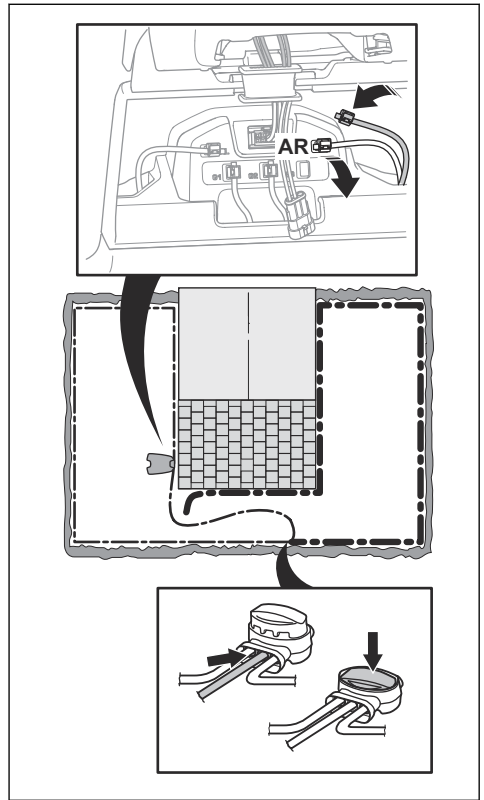
Kui märgutuli süttib püsivalt roheliselt, asub katkestus piirdekaablis kusagil ühenduse AL ja selle punkti vahel, kus juhtkaabel piirdekaabliga üheneb (jäme must joon joonisel).



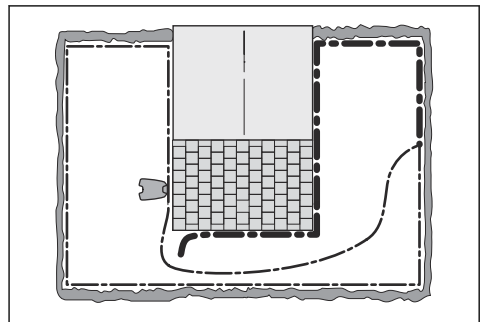
Vea parandamiseks läheb vaja piirdekaablit, konnektorit/konnektoreid ja muhvi/muhve.

a) Kui veas kahtlustatav piirdekaabel on lühike, on lihtsaim viis vea parandamiseks vahetada välja kogu piirdekaabel punkti AL ning juhtkaabli ja piirdekaabli ühenduskoha vahel (jäme must joon).

b) Kui veas kahtlustatav piirdekaabel on pikk (jäme must joon), tehke järgmist. Pange AL ja G1 tagasi algsesse asukohta. Seejärel katkestage üksuse AR ühendus. Ühendage uus ringikaabel üksusega AR. Ühendage uue ringikaabli teine ots veas kahtlustatava kaablipaigaldise keskele.



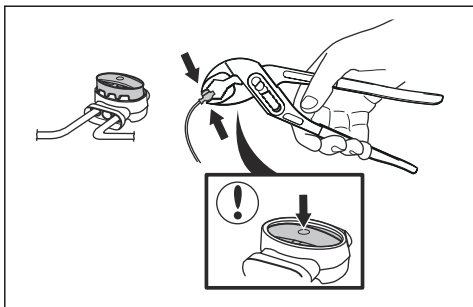
Kui märgutuli põleb nüüd roheliselt, asub katkestus kaablis kusgil ühendamata otsa ja uue kaabli ühenduskoha vahel (jäme must joon allpool). Sellisel juhul viige uue kaabli ühenduskoht ühendamata otsale lähemale (ligikaudu kahtlusaluse kaabliõigu keskkoha) ning kontrollige uuesti, kas märgutuli on roheline.



Jätka te toimingut, kuni püsivalt põleva rohelise ja vilkuva sinise tule vahele on jäänud vaid väga

lühike kaablilõik. Seejärel järgige juhiseid allolevas punktis 5.

4. Kui ülaltoodud punktis 3 vilgub tuli endiselt siniselt: Pange AL ja G1 tagasi algseesse asukohta. Seejärel vahetage AR ja G1. Kui märgutuli põleb nüüd püsivalt roheliselt, ühendage lahti AL ja ühendage üksusega AL uus piirdekaabel. Ühendage uue kaabli teine ots veas kahtlustatava kaablipaigaldise keskele. Tehke ülaltoodud punktides 3a) ja 3b) kirjeldatud toimingud.
5. Kui katkestuskoht on leitud, tuleb kahjustatud osa uue kaabliga asendada. Kasutage alati originaalmuhve.



## 9 Transportimine, hoialepanek ja utiliseerimine

### 9.1 Transportimine

Tarnitud liitumioonakud vastavad ohtlike ainete eeskirjade nõuetele.

- Järgige kõiki kehtivaid riiklikke eeskirju.
- Täitke kaubanduslikule transpordile kehtestatud pakendamise ja märgistamise erinõudeid (sh kolmandate osapoolte või ekspediitorite teenuseid kasutades).
- Teavet aku eemaldamise kohta vt täielikust kasutusjuhendist veebisaidil [www.husqvarna.com](http://www.husqvarna.com).

### 9.2 Toote hoistamine



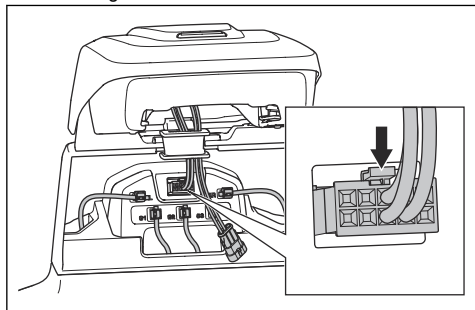
**ETTEVAATUST:** Enne toote hoistamist laadige aku täielikult. Kui aku ei ole täislaetud, võib see akut kahjustada.

- Laadige toote aku täis. Vt jaotist *Aku laadimine lk 37*.
- Lülitage toode välja. Vt jaotist *Toote väljalülitamine lk 37*.
- Puhastage toode. Vt jaotist *Toote puhastamine lk 40*.
- Hoidke toodet kuivas ja külmumiskindlas kohas.
- Soovitame toode panna tootepakendisse või asetada toode kõigi ratastega tasasele pinnale. Toode saab riputada ka Husqvarna seinahoidikule. Saadaolevate seinahoidikute kohta lisateabe saamiseks võtke ühendust Husqvarna esindajaga.

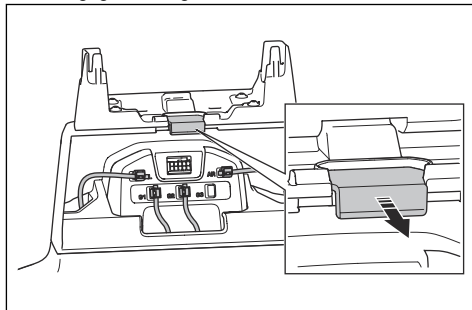
### 9.3 Laadimisjaama hoistamine

Võite hoistamiseks eemaldada laadimisjaama ülaosa. Laadimisjaama alusplaati pole tarvis hoistada.

1. Tõstke ning kallutage laadimisjaama ülaosa ja avage luuk.
2. Ühendage toiteadapter lahti laadimisjaamast ja toitepesast.
3. Lahutage kaabel.



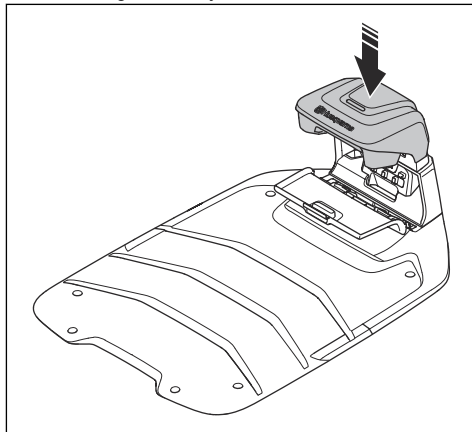
4. Eemaldage kaitsekrae koos kaablitega.
5. Tõmmake laadimisjaama ülaosa üles ja eemaldage see.
6. Sulgege tihendiga kate.



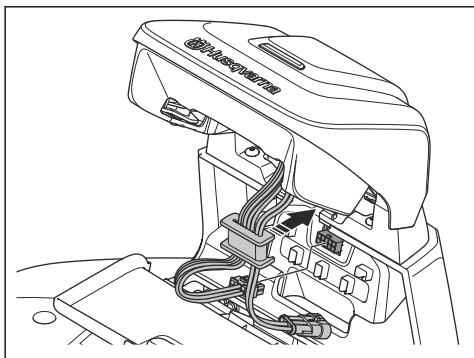
7. Sulge luuk.
8. Asetage toiteadapter ja laadimisjaama ülaosa kuiva ja külmumiskindlasse kohta.

### 9.4 Laadimisjaama paigaldamine pärast hoistamist

1. Avage luuk.
2. Vajutage tihendiga katet sissepoole.
3. Ühendage laadimisjaama ülaosa.



4. Tõstke ja kallutage laadimisjaama ülaosa.
5. Paigaldage kaitsekrae koos kaablitega.
6. Ühendage kaabel laadimisjaamaga.



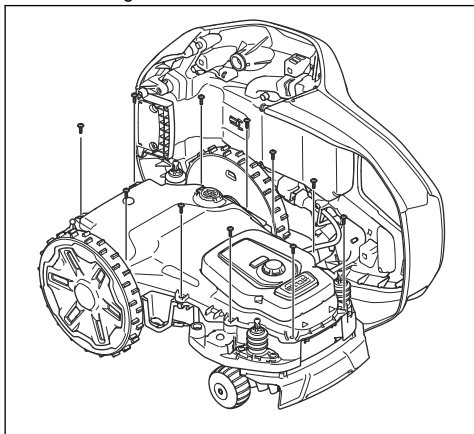
7. Ühendage toiteadapter toitepesa ja laadimisjaamaga.
8. Sulge luuk.

## 9.5 Kõrvaldamine

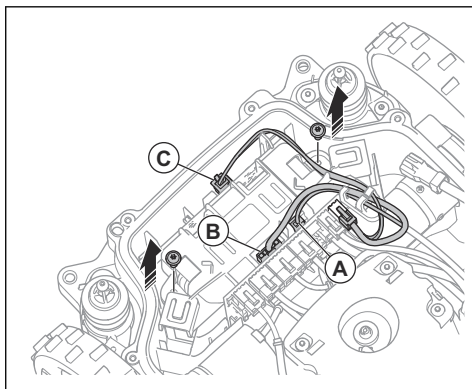
- Järgige kohalikke jäätmekäitluseeskirju ja kehtivaid seadusi.
- Teavet aku eemaldamise kohta vt *Aku eemaldamine lk 56*.

### 9.5.1 Aku eemaldamine

1. Lülitage toode välja.
2. Eemaldage toote korpus, vt jaotist *Toote raami ja korpuse puhastamine lk 40*.
3. Eemaldage 12 kruvi.



4. Eemaldage garantiikleebis ja tõstke alumine raam üles.
5. Ühendage kaks aku kaablit (A) ja (B) aku küljest lahti.



6. Ühendage lahti eesmise ringianduri trükkplaadi kaabel (C).
7. Eemaldage kaks akuhoidiku kruvi.
8. Eemaldage aku.



# 10 Tehnilised andmed

## 10.1 Tehnilised andmed

Mõõtmed	Automower® 305E NERA	Automower® 310E NERA	Automower® 405XE NERA	Automower® 410XE NERA
Pikkus, cm	68	68	68	68
Laius, cm	44	44	44	44
Kõrgus, cm	28	28	28	28
Mass, kg	12,2	12,2	12,1	12,1

Elektrisüsteem	Automower® 305E NERA	Automower® 310E NERA	Automower® 405XE NERA	Automower® 410XE NERA
18,0 V / 2,0 Ah liitumioonaku; tootenr	593 74 20-03, 593 74 20-04, 593 74 20-06	593 74 20-03, 593 74 20-04, 593 74 20-06		
Aku, liitium-ioon, 18. V/4,9 Ah, tootenr			590 81 01-02	590 81 01-02
18,0 V/5,0 Ah liitumioonaku; tootenr			536 81 24-01, 590 81 01-01, 590 81 01-03	536 81 24-01, 590 81 01-01, 590 81 01-03
18,5 V/5,0 Ah liitumioonaku; tootenr			536 81 24-02	536 81 24-02
18,0 V / 5,2 Ah liitumioonaku; tootenr			590 81 01-04	590 81 01-04
Toide (28 V DC), V AC	100-240	100-240	100-240	100-240
Madalpingekaabli pikkus, m	10	10	10	10
Keskmine energiatarve maksimaalse kasutamise korral	7 kWh kuus	11 kWh kuus	11 kWh kuus	13 kWh kuus
Laadimisvool, alalisvool, A	2,2	2,2	2,2	2,2
Toiteploki tüüp <sup>13</sup>	FW7438/28/D/XX /Y, ADP-60PR XX	FW7438/28/D/XX /Y, ADP-60PR XX	FW7438/28/D/XX /Y, ADP-60PR XX	FW7438/28/D/XX /Y, ADP-60PR XX
Keskmine niitmisaeg, min	50	50	100	100
Keskmine laadimisaeg, min	40	40	90	90

Piirdekaabli antenn	Automower® 305E NERA	Automower® 310E NERA	Automower® 405XE NERA	Automower® 410XE NERA
Töötamise sagedusala, Hz	100-80000	100-80000	100-80000	100-80000
Suurim magnetväli <sup>14</sup> , dBuA/m	82	82	82	82
Maksimaalne raadiosagedusvõimsus <sup>15</sup> , mW@ 60 m	<25	<25	<25	<25

<sup>13</sup> XX, YY võivad olla tähed, numbrid või tühikud, millel on vaid turunduslik otstarve ja mis ei näita mingeid tehnilisi erinevusi.

<sup>14</sup> Mõõdetud vastavalt standardile EN 303 447.

<sup>15</sup> Maksimaalne aktiivne väljundvõimsus antennidele sagedusribas, milles töötavad raadioseadmed.

<b>Helilandmed<sup>16</sup></b>	<b>Automower® 305E NERA</b>	<b>Automower® 310E NERA</b>	<b>Automower® 405XE NERA</b>	<b>Automower® 410XE NERA</b>
Müratase (tajutav), dB(A)	60	60	60	60
Mõõdetud helivõimsuse müratase, dB (A)	60	60	59	59
Müraemissiooni määramatused, KWA dB (A)	1	1	2	2
Helirõhu müratase seadme kasutaja kõrva juures <sup>17</sup> , dB (A)	52	52	51	51

<b>Niitmine</b>	<b>Automower® 305E NERA</b>	<b>Automower® 310E NERA</b>	<b>Automower® 405XE NERA</b>	<b>Automower® 410XE NERA</b>
Energiatarve niitmise ajal, W, +/- 20%	20	20	25	25
Juhtkaablite arv	2	2	3	3
Kitsaim võimalik läbipääs, cm	60	60	60	60
Tööala maksimaalne kallak <sup>18</sup> , %	30	30	30	30
Piirdekaabli maksimaalne kallak, %	20	20	20	20
Piirdekaabli maksimaalne pikkus, m	800	800	800	800
Juhtringi maksimaalne pikkus <sup>19</sup> , m	400	400	400	400
Maksimaalne kaugus piirdekaablist, m	35	35	35	35
Maksimaalne tööaeg, niitmine ja laadimine, t/päevas	15	24	15	24
Niitmisala – korrapäratu, m <sup>2</sup> / aakrit, +/- 20%	600	1000	600	1000
Niitmisala – süstemaatiline EPOS™-ega, m <sup>2</sup> / aakrit, +/- 20%	900/0,23	1500	900/0,23	1500

<b>Peamine lõiketerade ketas</b>	<b>Automower® 305E NERA</b>	<b>Automower® 310E NERA</b>	<b>Automower® 405XE NERA</b>	<b>Automower® 410XE NERA</b>
Lõikesüsteem	Kolm pöördteljega lõiketera	Kolm pöördteljega lõiketera	Kolm pöördteljega lõiketera	Kolm pöördteljega lõiketera
Lõikemootori pöörlemissagedus, p/min	2300	2300	2300	2300
Lõikekõrgus, cm	2–5,5	2–5,5	2–5,5	2–5,5
Lõikelaius, cm	22	22	22	22

<sup>16</sup> Kindlaks tehtud vastavalt direktiivile 2006/42/EÜ ja standardile EN 50636-2-107. Välja arvatud müratase, mida mõõdetakse vastavalt standardile ISO 11094:1991.

<sup>17</sup> Helirõhu mürataseme mõõtemääramatus  $K_{pA}$ , 2–4 dB (A)

<sup>18</sup> Maastikurattad on saadaval lisavarustusena, et parandada kallakutel töötamise jõudlust.

<sup>19</sup> Juhtring on ring, mis moodustatakse juhtkaabli ja piirdekaabli ühe osaga liitmikust suunaga laadimisjaama paremasse ühendusse.

<b>EdgeCuti lõiketerade ketas</b>	<b>Automower® 305E NERA</b>	<b>Automower® 310E NERA</b>	<b>Automower® 405XE NERA</b>	<b>Automower® 410XE NERA</b>
Lõikesüsteem	Kolm pöördtelje- ga lõiketera	Kolm pöördtelje- ga lõiketera	Kolm pöördtelje- ga lõiketera	Kolm pöördtelje- ga lõiketera
Lõikemootori pöörlemissagedus, p/min	2670	2670	2670	2670
Lõikekõrgus, cm	4,5	4,5	4,5	4,5
Lõikelaius, cm	14	14	14	14

<b>IP-kood</b>	<b>Automower® 305E NERA</b>	<b>Automower® 310E NERA</b>	<b>Automower® 405XE NERA</b>	<b>Automower® 410XE NERA</b>
Robotniiduk	IPX5	IPX5	IPX5	IPX5
Laadimisjaam	IPX5	IPX5	IPX5	IPX5
Toiteallikas	IP44	IP44	IP44	IP44

<b>Sagedusala tugi</b>	
Automower® Connect 2G	GSM 850 MHz, E-GSM 900 MHz, DCS 1800 MHz, PCS 1900 MHz
Automower® Connect 4G	Sagedusala 12 (700 MHz), sagedusala 13 (700 MHz), sagedusala 17 (700 MHz), sagedusala 28 (700 MHz), sagedusala 85 (700 MHz), sagedusala 20 (800 MHz), sagedusala 5 (850 MHz), sagedusala 18 (850MHz), sagedusala 19 (850 MHz), sagedusala 26 (850 MHz), sagedusala 8 (900 MHz), sagedusala 4 (1700 MHz), sagedusala 66 (1700 MHz), sagedusala 3 (1800 MHz), sagedusala 2 (1900 MHz), sagedusala 25 (1900 MHz), sagedusala 39 (1900 MHz), sagedusala 1 (2100 MHz)

<b>Võimsusklass</b>		
Bluetooth®-i väljundvõimsus	9 dBm	
Automower® Connect 2G	Võimsusklass 4 (GSM/E-GSM)	33 dBm
	Võimsusklass 1 (DCS/PCS)	30 dBm
	Võimsusklass E2 (GSM/E-GSM)	27 dBm
	Võimsusklass E2 (DCS/PCS)	26 dBm
Automower® Connect 4G	Võimsusklass 3	23 dBm

<b>Wi-Fi</b>	<b>Automower® 310E NERA/Automower® 410XE NERA</b>
Sagedusala tugi <sup>20</sup>	Kanalid 1–11 (2412–2462 MHz)
	Kanalid 12–13 (2467–2484 MHz)
	Kanal 14
Töötamise sagedusala, MHz	2402–2480
Maksimaalne ülekantav võimsus, dBm	20

<sup>20</sup> Kanalid 12–14 on kasutusel ainult riikides, kus see on saadaval.

Husqvarna AB ei garanteeri täielikku ühilduvust toote ja muud tüüpi traadita süsteemide vahel, milleks võivad olla kaugjuhtimispuldid, raadiosaatjad, silmusvõimendid, maa-alused elektrilised loomapiirded vms.

### 10.1.1 Registreeritud kaubamärgid

*Bluetooth*<sup>®</sup>-i sõnamärk ja logod on ettevõtte *Bluetooth SIG, inc.* registreeritud kaubamärgid ja ettevõtte Husqvarna kasutab neid litsentsi alusel.

Wi-Fi CERTIFIED<sup>™</sup> logo on Wi-Fi Alliance<sup>®</sup> registreeritud kaubamärk. Sellel tootel on Wi-Fi Alliance<sup>®</sup> sertifikaat.











**Husqvarna**<sup>®</sup>

AUTOMOWER<sup>®</sup> on ettevõttele Husqvarna AB kuuluv kaubamärk.  
Autoriõigus<sup>®</sup> 2025 HUSQVARNA. Kõik õigused kaitstud.

[www.husqvarna.ee](http://www.husqvarna.ee)

---

Originaaljuhend



1144028-63



2025-02-25